

Entretoise pour fixation murale

N° de BK: 9070988

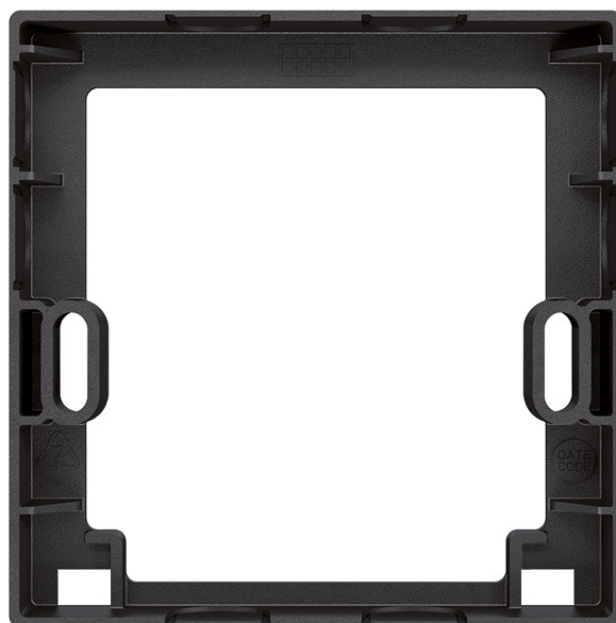
theben
energy saving comfort

Accessoires

Détecteur de présence

Description des fonctions

- Entretoise optionnelle pour une installation flexible (entrée du câble au-dessous, latéralement et au-dessus et plus d'espace pour les câbles)



Sous réserve de modifications ou d'erreurs

Pour plus d'informations, consulter: www.theben.fr/produit/9070988

Les données de charge sont déterminées avec des illuminants sélectionnés à titre d'exemple et sont donc des données typiques en raison du grand nombre de produits disponibles.

30/09/2020

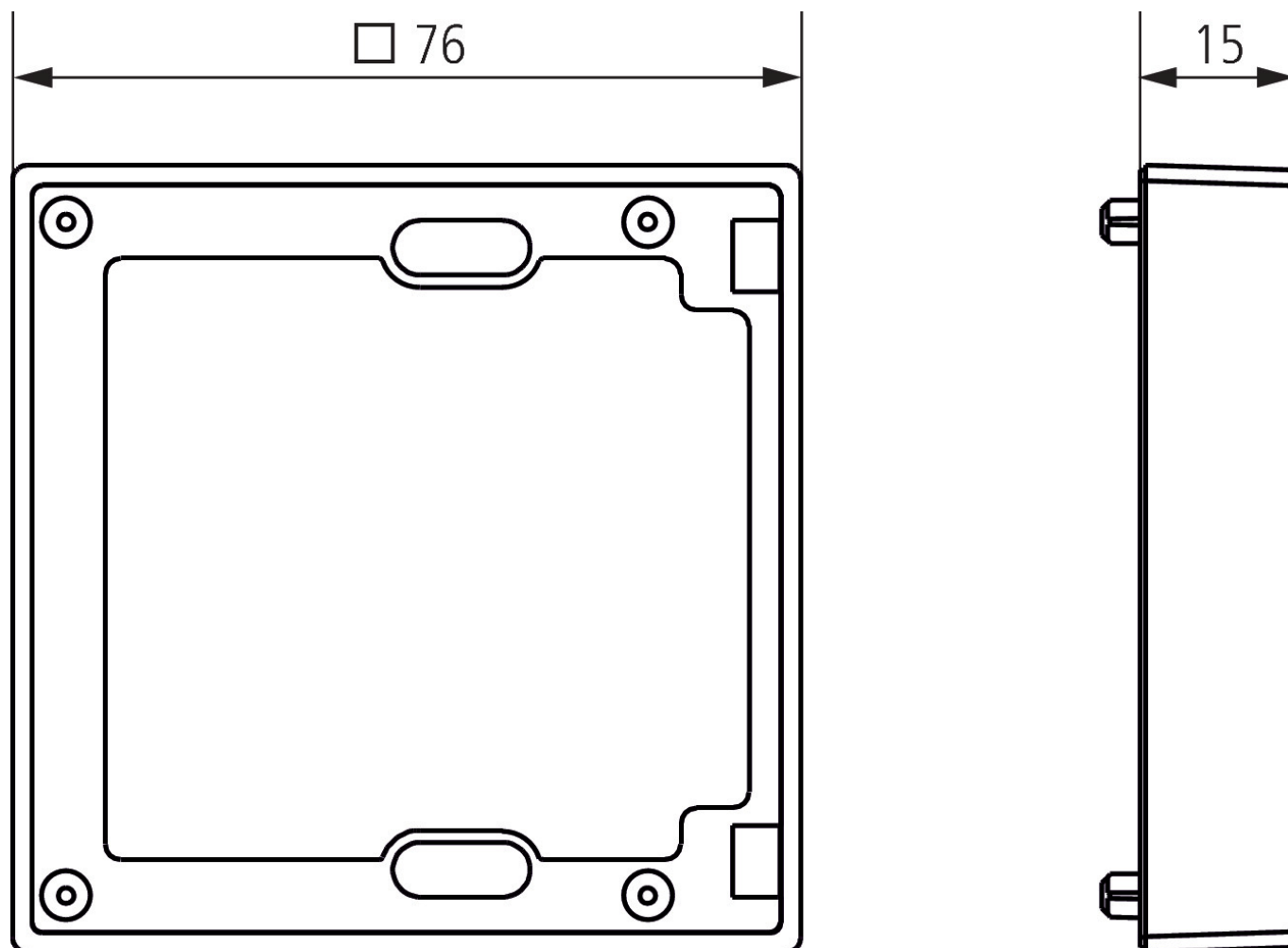
Page 1 de 2

Entretoise pour fixation murale

N° de série: 9070988

theben
energy saving comfort

Plans d'encombrement



Sous réserve de modifications ou d'erreurs

Pour plus d'informations, consulter: www.theben.fr/produit/9070988

Les données de charge sont déterminées avec des illuminants sélectionnés à titre d'exemple et sont donc des données typiques en raison du grand nombre de produits disponibles.

30/09/2020

Page 2 de 2