

Capteur de luminosité encastré

plus réf.: 9070990

theben
energy saving comfort

Accessoires
Autres

Description des fonctions

- Bornes à ressort
- Degré de protection IP 66 (Avant) | IP 40 (Arrière)



Sous réserve de modifications ou d'erreurs

Pour plus d'informations, consulter: www.theben.fr/produit/9070990

Les données de charge sont déterminées avec des illuminants sélectionnés à titre d'exemple et sont donc des données typiques en raison du grand nombre de produits disponibles.

30/09/2020

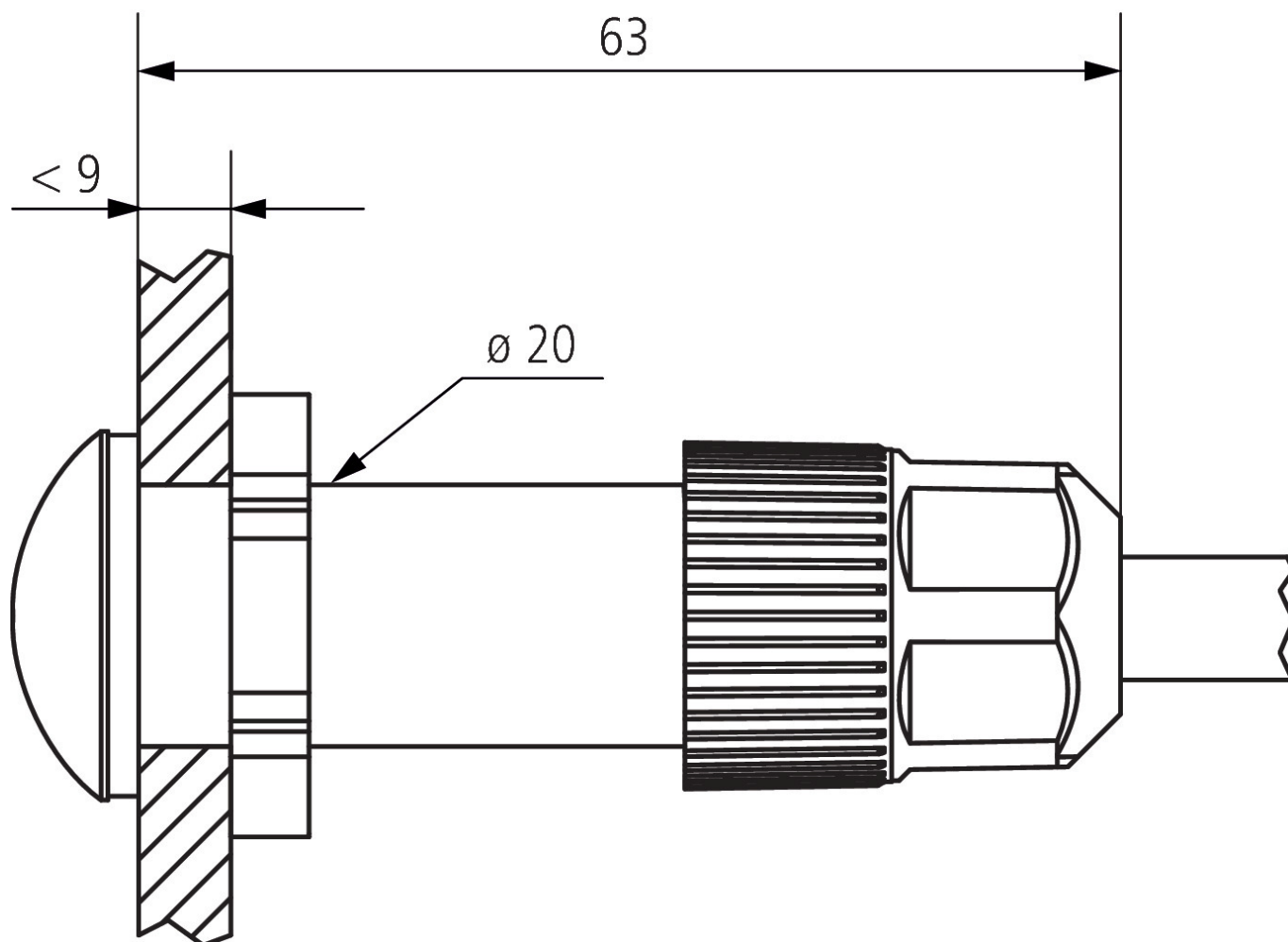
Page 1 de 2

Capteur de luminosité encastré

plus réf.: 9070990

theben
energy saving comfort

Plans d'encombrement



Sous réserve de modifications ou d'erreurs

Pour plus d'informations, consulter: www.theben.fr/produit/9070990

Les données de charge sont déterminées avec des illuminants sélectionnés à titre d'exemple et sont donc des données typiques en raison du grand nombre de produits disponibles.

30/09/2020

Page 2 de 2