

Manuel
Capteur de présence DALI-2
PlanoSpot 360 DALI-2 S DE



Table des matières

1	Généralités	3
	1.1 Consignes de sécurité	3
	1.2 Usage conforme	3
	1.3 Explication de terme	3
2	Description des fonctions	4
	2.1 Aperçu des instances disponibles	4
3	Caractéristiques techniques	5
4	Caractéristiques du produit	6
	4.1 Utilisation	6
	4.2 Fonctionnalité	6
	4.3 Dimensions	7
	4.4 Zone de détection	8
	4.5 Récepteur infrarouge	9
	4.6 Affichage/Visualisation	9
5	Raccordement	11
6	Montage	12
	6.1 Montage intégré au plafond	12
7	Utilisation	13
	7.1 Réglages par télécommande	13
	7.2 Réglages via le bus DALI	18
	7.3 Messages d'état sur le bus DALI	18
8	Mesure de luminosité	19
	8.1 Mesure de luminosité	19
	8.2 Détermination de la valeur sur le bus DALI	20
9	Modes de fonctionnement	21
	9.1 Memory Bank 2 – Occupancy Sensor	21
	9.2 Memory Bank 3-6 – Light Sensors	21
	9.3 Memory Bank 7-11 – instance bouton-poussoir	22
	9.4 Comportement au démarrage	24
	9.5 Adressage	24
	9.6 Présence	24
	9.7 Luminosité	24
	9.8 Fonction de bouton-poussoir	25
10	Accessoires	27
11	Contact	29

1 Généralités

1.1 Consignes de sécurité



ATTENTION

Seul un électricien spécialisé est habilité à procéder au montage !

1.2 Usage conforme

Le « PlanoSpot 360 DALI-2 S » est conçu pour une installation à l'intérieur. Il sert de dispositif d'entrée DALI-2 et transmet les données collectées par le capteur au Multi-Master Application Controller.

L'utilisation du « PlanoSpot 360 DALI-2 S » se limite exclusivement à l'usage défini par contrat entre le fabricant et l'utilisateur. Tout autre type d'utilisation est considéré comme non conforme à l'usage prévu. Le fabricant décline toute responsabilité pour les dommages qui en résulteraient.

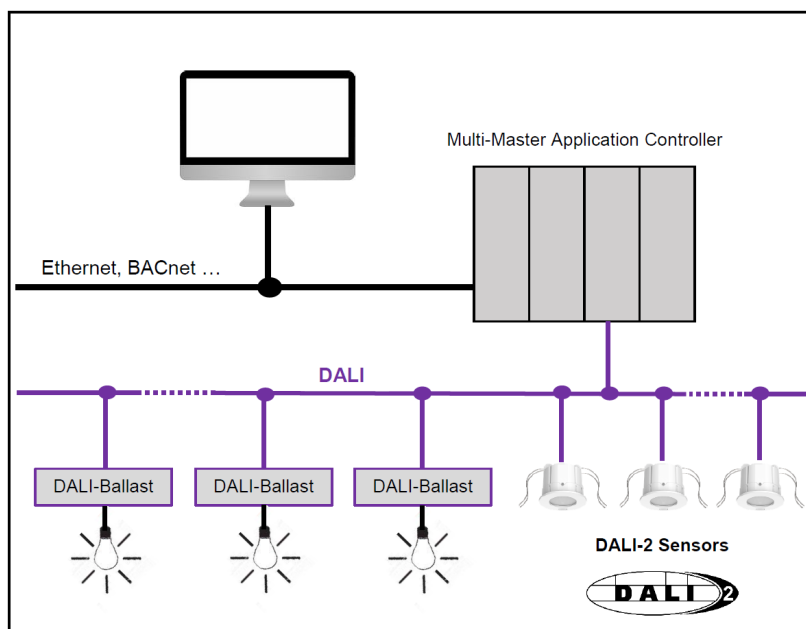
1.3 Explication de terme

D'une manière générale, on distingue les détecteurs de mouvement des détecteurs de présence. Les détecteurs de mouvement peuvent uniquement détecter de grands mouvements. Les détecteurs de présence peuvent, en revanche, également détecter de petits mouvements comme en cas d'activités en position assise. Outre les grands mouvements, les capteurs DALI-2 détectent également les petits mouvement et sont ainsi appelés capteurs de présence. La réalisation de la détection des mouvement conformément à la norme CEI 62386 partie 303 se base cependant sur les « movement based sensor ».

Ce manuel décrit uniquement le Operating Mode 0x00.

2 Description des fonctions

Les « PlanoSpot 360 DALI-2 S » sont connectés à un système maître. Grâce à la norme DALI-2, un Multi-Master Application Controller de n'importe quel fabricant peut être utilisé. Ce Controller doit être conforme à la norme CEI 62386 partie 101/103 et en option à la partie 303/304, pour l'utilisation des informations relatives à la présence et la luminosité.



Les « PlanoSpot 360 DALI-2 S » et les autres composants DALI sont raccordés à la ligne DALI. L'alimentation DALI est fournie par le système maître. L'octroi des adresses courtes et la sélection des instances nécessaires pour les « PlanoSpot 360 DALI-2 S » sont uniquement effectués via le Multi-Master Application Controller.

Après la mise en service, les « PlanoSpot 360 DALI-2 S » fournissent des informations concernant l'occupation de la pièce, la détection de mouvement et les valeurs de luminosité à la commande maître via les instances correspondantes. Ces informations permettent de réguler ou de commander l'éclairage et d'autres installations dans un bâtiment.

2.1 Aperçu des instances disponibles

N° de l'instance	Nom de l'instance	Type d'instance	Norme	Memory Bank
0	Occupancy Sensor Zone de détection standard	3	CEI 62386-303	2
1	Occupancy Sensor Zone de détection réduite	3	CEI 62386-303	2
2	Light Sensor intégral	4	CEI 62386-304	3
3	Light Sensor intérieur	4	CEI 62386-304	4
4	Light Sensor centre	4	CEI 62386-304	5
5	Light Sensor fenêtre	4	CEI 62386-304	6
6/7	Push Button On/Off	1	CEI 62386-301	7
8/9	Push Button On/Off	1	CEI 62386-301	8
10/11	Push Button On/Off	1	CEI 62386-301	9
12	Push Button scène 1	1	CEI 62386-301	10
13	Push Button scène 2	1	CEI 62386-301	11

3 Caractéristiques techniques

Tension de service	DALI (conformément à la norme CEI 62386-101) : 10 V – 22,5 V
Consommation	max. 10 mA
Type de raccordement	Bornes enfichables
Section de câble	0,5 - 1,5 mm ²
Type de montage ¹	Montage intégré au plafond avec ressorts
Taille du boîtier encastré	T 1 (NIS, PMI)
Hauteur de montage recommandée	2,0 – 3,0 m / max. 3,5 m
Hauteur minimale	> 1,7 m
Zone de détection horizontale	360°
Zone de détection, personnes en mouvement ²	7,0 x 7,0 m 49 m ²
Zone de détection, personnes assises ³	4,5 x 4,5 m 20 m ²
Mesure de luminosité	Env. 10 – 10 000 lux
Indice de protection	IP 20
Température ambiante	0 °C à +50 °C
Déclaration de conformité CE	Cet appareil répond à la norme EN 60669-2-5
Conformité RCM	Cet appareil répond aux directives de l'ACMA.
Conformité DALI	CEI 62386-101/103/303/304

¹ Également possible en montage en saillie avec accessoires

² Mouvement transversal à une hauteur de montage de 3 m, zone de détection standard

³ Personnes assises à une hauteur de montage de 3 m, zone de détection standard

4 Caractéristiques du produit

4.1 Utilisation

L'accent est mis sur les bâtiments monovalents, notamment dans les applications suivantes :

- Bureaux
- Bureaux paysagers
- Salles de classe
- Salles de conférence
- Corridors

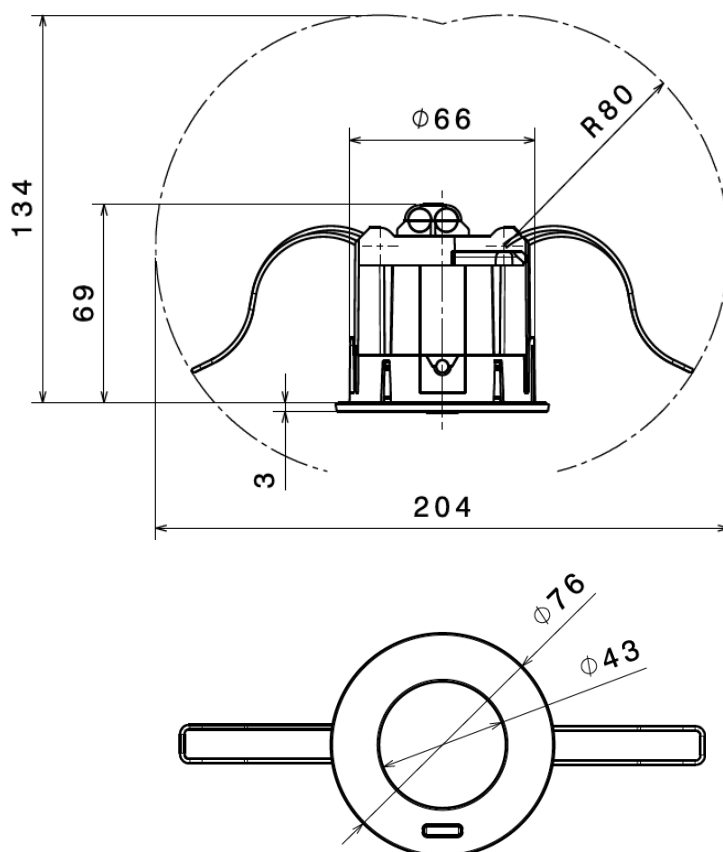
4.2 Fonctionnalité

- Le « PlanoSpot 360 DALI-2 S » fournit des informations sur la « présence » et la « luminosité » sous forme de télégramme DALI conformément à la norme CEI 62386 partie 303/304.
- 3 mesures de lumière mixte
- Équilibrage facile de la mesure de luminosité
- Zone de détection carrée pour une planification fiable et facile
- Optique pivotant pour une adaptation de la zone de détection
- Mode test pour vérifier le fonctionnement et la zone de détection
- Sensibilité de détection réglable
- Paramétrage possible via un bus DALI ou une télécommande
- Les télécommandes utilisateur « theSenda S » ou « theSenda B » peuvent être utilisées pour la variation ou la commutation de lampes électriques, la commande de stores ou pour d'autres fonctions via la commande maître.
- Design plat avec cadres de recouvrement interchangeables de différentes couleurs
- Montage intégré au plafond avec ressorts
- Montage en saillie possible avec boîtier apparent 75B (en option)
- Télécommande de l'utilisateur theSenda S (en option)
- Télécommande d'application theSenda B (en option) et application correspondante theSenda Plug (pour iOS/Android)

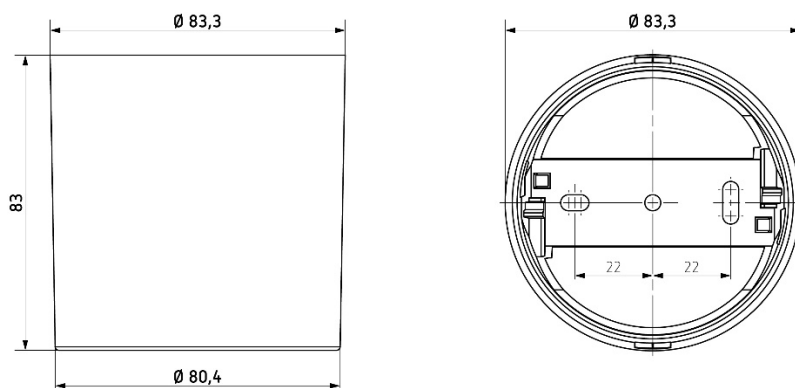
La liste complète des caractéristiques du produit et la description figurent dans les chapitres suivants.

4.3 Dimensions

4.3.1 Montage intégré au plafond avec ressorts



4.3.2 Montage en saillie avec boîtier apparent 75B

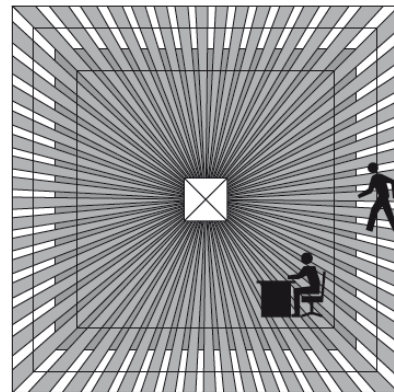
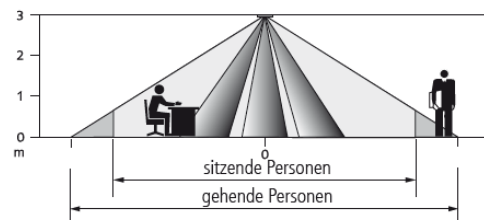


4.4 Zone de détection

La zone de détection carrée du capteur de présence « PlanoSpot 360 DALI-2 S » garantit une planification fiable et simple. 2 zones de détection sont disponibles.

i Tenir compte du fait que les personnes assises et en mouvement sont détectées dans de grandes zones de dimensions différentes.

La hauteur de montage recommandée se situe entre 2–3 m. Plus la hauteur de montage augmente, moins le « PlanoSpot 360 DALI-2 S » est sensible. À partir d'une hauteur de montage de 3 m, seuls les mouvements effectués debout sont détectés et les zones de détection de plusieurs « PlanoSpot 360 DALI-2 S » doivent se chevaucher dans les zones périphériques. La portée de détection diminue avec l'augmentation de la température et la sensibilité peut être adaptée sur 5 niveaux via le bus DALI ou avec la télécommande « theSenda B/App ».



Personnes assises

Le « PlanoSpot 360 DALI-2 S » réagit de façon très sensible aux plus petits mouvements. Les données se réfèrent aux plus petits mouvements à hauteur de table (env. 0,8 m).

Personnes en mouvement

À partir d'une hauteur de montage > 3 m, les tailles et l'écart entre les zones actives et passives augmentent. Les mouvements doivent être prononcés pour être détectés de manière univoque.

Zone de détection standard

Hauteur de montage (A)	Mouvement transversal (t)		Personnes assises (s)	
	2,0 m	20 m ²	4,5 m x 4,5 m	9 m ²
2,5 m	36 m ²	6,0 m x 6,0 m	16 m ²	4,0 m x 4,0 m
3,0 m	49 m ²	7,0 m x 7,0 m	20 m ²	4,5 m x 4,5 m
3,5 m	64 m ²	8,0 m x 8,0 m	–	–

Zone de détection réduite

Hauteur de montage (A)	Mouvement transversal (t)		Personnes assises (s)	
	2,0 m	4 m ²	2,1 m x 2,1 m	4 m ²
2,5 m	9 m ²	3,0 m x 3,0 m	6 m ²	2,5 m x 2,5 m
3,0 m	14 m ²	3,8 m x 3,8 m	9 m ²	3,0 m x 3,0 m
3,5 m	22 m ²	4,7 m x 4,7 m	–	–

Zones de détection conformément à la sensNORM, voir fiche technique

En pivotant manuellement l'optique, il est possible de déplacer la zone de détection dans une zone de 0,5 à 1 mètre, en fonction de la hauteur de montage, vers la fenêtre ou l'intérieur.

4.5 Récepteur infrarouge

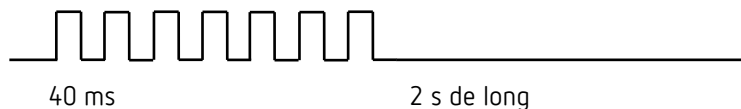
Un récepteur infrarouge permet de recevoir les paramètres et les ordres de commande. Il s'agit ainsi qu'une communication unidirectionnelle. Le « PlanoSpot 360 DALI-2 S » peut être utilisé avec les télécommandes suivantes :

- Télécommande theSenda B/theSenda Plug (9070985)
- Télécommande de l'utilisateur theSenda S (9070911)
- Télécommande d'installation theSenda P (9070910) (ne prend en charge que partiellement les fonctionnalités, voir chapitre 7.1 Réglages par télécommande)

4.6 Affichage/Visualisation

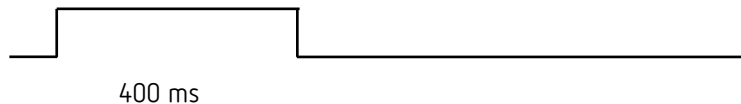
Les états du « PlanoSpot 360 DALI-2 S » sont affichés via une LED rouge. La LED se situe sous la lentille. Les états suivants sont affichés par ordre de priorité décroissant :

Ordre IR effectué :



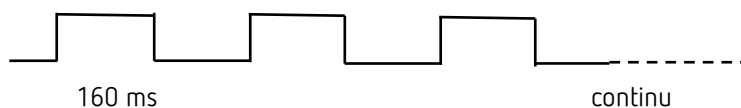
Clignotement (12,5 Hz) lors de la réception d'un ordre valide de la télécommande.

Ordre IR refusé :



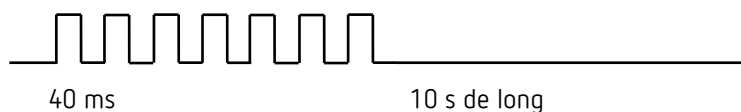
Impulsion de refus lors de la réception d'un ordre invalide de la télécommande.

Error, clignotement d'erreur :



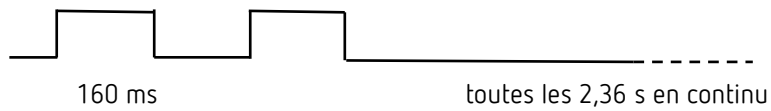
Clignotement d'erreur. Valable jusqu'à ce que l'erreur soit supprimée.

Identify Device :



Identification du capteur via un ordre DALI « IDENTIFY DEVICE »

No Short Address :

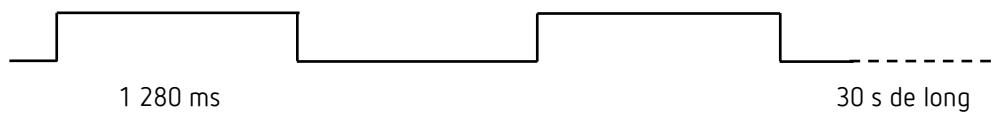


Aucune adresse courte n'a été attribuée au capteur

Test de présence :

La LED brille lorsqu'un mouvement est détecté, sinon elle reste éteinte. Valable jusqu'à ce que le test de présence se termine.

Phase de démarrage :

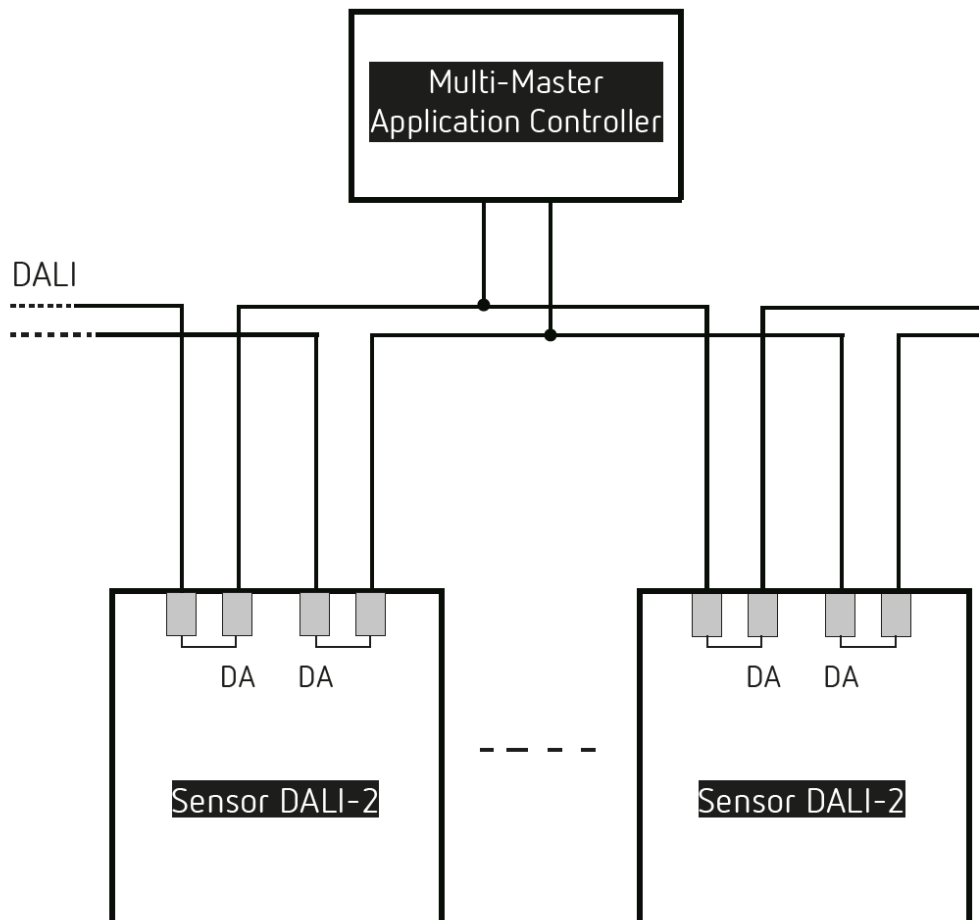


Clignotement de démarrage

5 Raccordement

Les « PlanoSpot 360 DALI-2 S » sont raccordés à la ligne DALI.

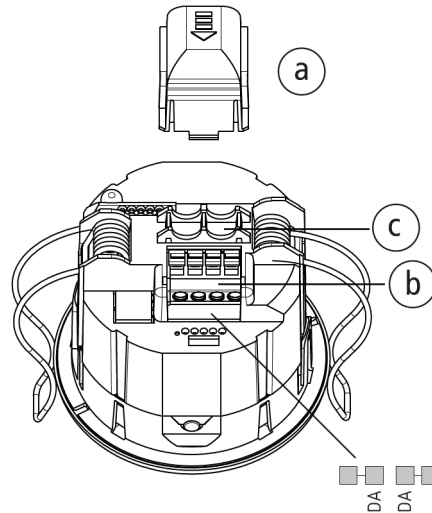
- i** Une alimentation DALI externe est nécessaire pour utiliser les « PlanoSpot 360 DALI-2 S ». Celle-ci doit être calculée pour pouvoir alimenter de manière sûre tous les participants DALI raccordés.
- i** Un courant d'au moins 10 mA par « PlanoSpot 360 DALI-2 S » doit être mis à disposition.



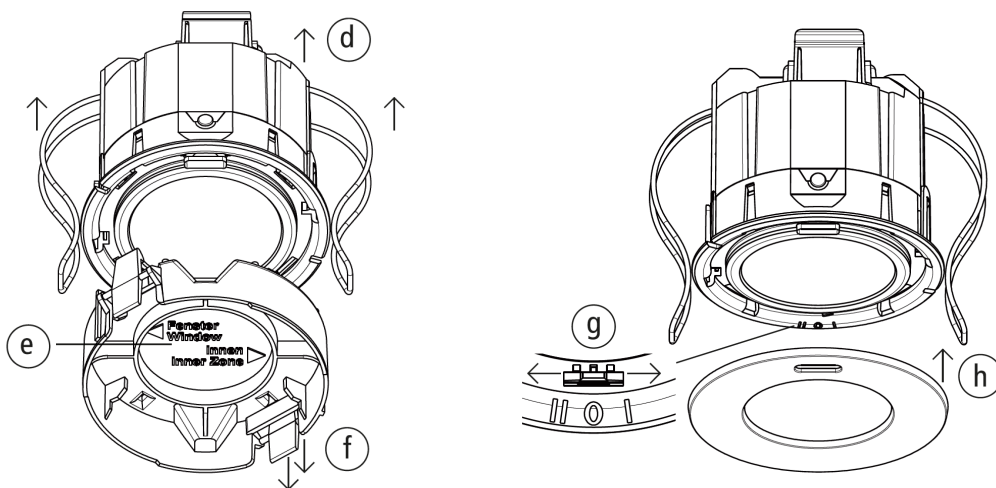
6 Montage

6.1 Montage intégré au plafond

Montage dans des faux-plafonds d'une épaisseur de 0,5 mm à 3 cm. Le diamètre de perçage pour la découpe du plafond est de 68 mm. Retirer la protection anti-contact (a) puis raccorder le câble DALI à la borne enfichable (b). Réaliser la décharge de traction de câble avec un serre-câbles, mettre en place la protection anti-contact (c).




Ouvrir les ressorts et monter le capteur dans le plafond (d). Faire attention à l'orientation fenêtre/intérieur (e). Retirer la protection de montage (f). Si nécessaire, la zone de détection peut être ajustée en basculant l'optique de 12° vers la droite (I) ou vers la gauche (II) (g). Enclencher le cadre de recouvrement joint (h).



7 Utilisation

Tous les réglages sont réalisés via le bus DALI ou la télécommande.

 À l'état de livraison, le « PlanoSpot 360 DALI-2 S » dispose d'aucune adresse courte.

7.1 Réglages par télécommande

Les télécommandes « theSenda B/App » et theSenda P permettent de régler les paramètres et ordres de commande suivants.

7.1.1 Paramètres

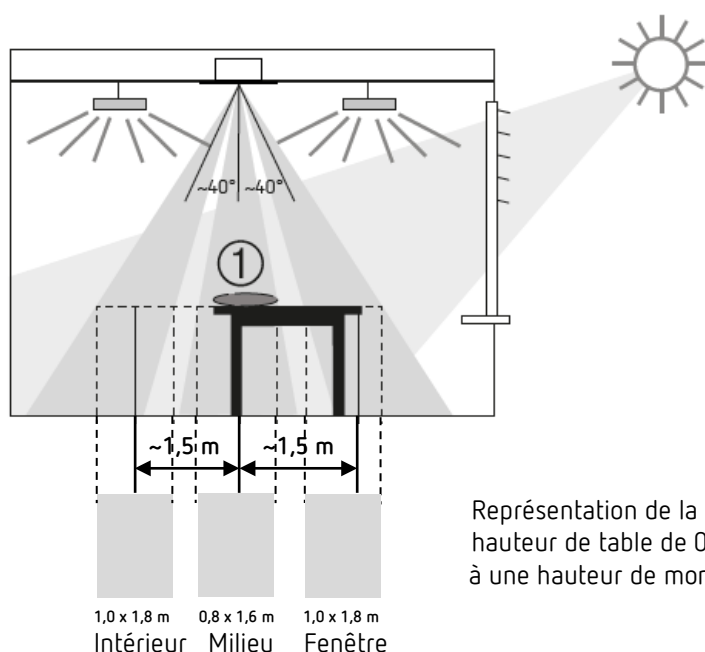
Paramètres	Description	Consultable App	Modifiable App	Modifiable theSenda P
Facteur de correction de la pièce Int/2	Facteur de correction de pièce intégrale, instance 2 Plage 0,05 .. /0.3 / ... 2,00	✓	✓	-
Valeur de mesure de luminosité Int/2	Valeur de luminosité du luxmètre Pour l'équilibrage de la mesure de luminosité intégrale, instance 2	-	✓	-
Facteur de correction de la pièce Inn/3	Facteur de correction de pièce intérieur, instance 3 Plage 0,05 .. /0.3 / ... 2,00	✓	✓	-
Valeur de mesure de luminosité Inn/3	Valeur de luminosité du luxmètre Pour l'équilibrage de la mesure de luminosité intérieur, instance 3	-	✓	-
Facteur de correction de la pièce Mid/4	Facteur de correction de pièce, milieu, instance 4 Plage 0,05 .. /0.3 / ... 2,00	✓	✓	-
Valeur de mesure de luminosité Mid/4	Valeur de luminosité du luxmètre Pour l'équilibrage de la mesure de luminosité milieu, instance 4	-	✓	-
Facteur de correction de la pièce Win/5	Facteur de correction de pièce fenêtre, instance 5 Plage 0,05 .. /0.3 / ... 2,00	✓	✓	-
Valeur de mesure de luminosité Win/5	Valeur de luminosité du luxmètre Pour l'équilibrage de la mesure de luminosité fenêtre, instance 5	-	✓	-
Sensibilité de détection (IRP)	Niveau 1/2/3/4/5 Toutes les instances	✓	✓	✓

Zone de détection	N'a aucune fonction dans le mode 0x00.	-	✓	-
Operating Mode	Sélection DALI Operating Mode 0x00 /0x80/0x81	✓	✓	-
Adresse de groupe IR A	Adresse de groupe IR instance bouton-poussoir 6-7 Plage : I/II/III/ ../VIII/Tous	-	✓	-
Adresse de groupe IR B	Adresse de groupe IR instance bouton-poussoir 8-9 Plage : I/II/III/ ../VIII/Tous	-	✓	-
Adresse de groupe IR C	Adresse de groupe IR instance bouton-poussoir 10-11 Plage : I/II/III/ ../VIII/Tous	-	✓	-
Adresse de groupe IR D	Adresse de groupe IR instance bouton-poussoir 12 Plage : I/II/III/ ../VIII/ Tous	-	✓	-
Adresse de groupe IR E	Adresse de groupe IR instance bouton-poussoir 13 Plage : I/II/III/ ../VIII/ Tous	-	✓	-
Affichage LED No Short Address	Sélection de l'affichage LED si aucune adresse courte n'est attribuée « Autoriser le clignotement »/« Supprimer le clignotement »	-	✓	-

Les valeurs par défaut ou les états de livraison sont écrits **en gras**

Facteur de correction de pièce/Valeur de mesure de luminosité

Le facteur de correction de pièce est une mesure permettant de faire la différence entre les mesures de luminosité au niveau du plafond et de la surface de travail. La valeur de la luminosité au plafond varie selon l'emplacement de montage, de l'incidence de la lumière, la position du soleil, la météo, les propriétés de réflexion de la pièce et du mobilier. Grâce au facteur de correction de pièce, la valeur de la luminosité mesurée est adaptée aux rapports de la pièce et peut ainsi être comparée à la valeur mesurée par le luxmètre (1) sur la surface située en dessous du « PlanoSpot 360 DALI-2 S ».



Représentation de la mesure de luminosité à une hauteur de table de 0,8 m à une hauteur de montage de 2,5 m

$$\text{Facteur de correction de pièce} = \frac{\text{Valeur de luminosité au niveau du plafond}}{\text{Valeur de luminosité au niveau de la surface de travail}}$$

Nous recommandons de procéder comme suit :

- Placer le luxmètre ou la télécommande theSenda B avec luxmètre intégré sur la surface de travail sous le « PlanoSpot 360 DALI-2 S », saisir la valeur de luminosité mesurée via la télécommande « theSenda B/App » Paramètre <Valeur de mesure de luminosité Int/2, Inn/3, Mid/4, Win/5> et l'envoyer à « PlanoSpot 360 DALI-2 S ».

→

i Respecter les écarts lors de la mesure de la luminosité (voir illustration ci-dessus).



- Réaliser toutes les mesures à hauteur de table.
 - <Valeur de mesure de luminosité Int/2> : moyenne des 3 mesures de luminosité Inn/3, Mid/4, Win/5.
 - <Valeur de mesure de luminosité Inn/3> : mesure de luminosité vers l'intérieur
 - <Valeur de mesure de luminosité Mid/4> : mesure de luminosité au centre (sous le « PlanoSpot 360 DALI-2 S »)
 - <Valeur de mesure de luminosité Win/5> : mesure de luminosité vers la fenêtre
- Le facteur de correction de pièce est ainsi calculé automatiquement. Les valeurs autorisées se situent entre 0,05 et 2,0. Les valeurs calculées ou entrées situées en dehors de la plage autorisée sont ramenées à la valeur limite correspondante.
- Le facteur de correction de pièce calculé est enregistré. Le facteur de correction de pièce peut être consulté sur la paramètre <Facteur de correction de pièce Int/2, Inn/3, Mid/4, Win/5> pour contrôle.

i La valeur par défaut est égale à 0,3 et convient à la majorité des applications. Seules des situations très différentes peuvent justifier des modifications de cette valeur.

Sensibilité de détection

Le « PlanoSpot 360 DALI-2 S » dispose de 5 niveaux de sensibilité. Le réglage de base correspond au niveau moyen (3).

La télécommande « theSenda B/App » permet de sélectionner les niveaux 1 à 5 et de les envoyer au « PlanoSpot 360 DALI-2 S ».

La télécommande d'installation « theSenda P » permet de réduire la sensibilité d'un niveau à chaque pression sur la touche  ou de l'augmenter avec la touche .

Plage de valeurs

Niveau	Sensibilité
1	Très peu sensible
2	Peu sensible
3	Standard
4	Sensible
5	Très sensible

Zone de détection

Sélection de la zone de détection entre « standard » et « réduite ». Ce réglage est uniquement possible dans le Operating Mode 0x80 ou 0x81, voir manuel séparé. Dans le Operating Mode 0x00, le « PlanoSpot 360 DALI-2 S » refuse cet ordre.

Operating Mode

À la livraison, le « PlanoSpot 360 DALI-2 S » est réglé par défaut sur DALI-2 (Operating Mode 0x00).

Le mode DALI prioritaire 0x80 ou 0x81 a été utilisé pour les anciens appareils. Si le « PlanoSpot 360 DALI-2 S » doit être intégré dans une telle installation, le Operating Mode 0x80 ou 0x81 correspondant doit être sélectionné. Un manuel séparé est disponible pour les Operating Mode 0x80 et 0x81.

Adresse de groupe IR

Les instances bouton-poussoir du « PlanoSpot 360 DALI-2 S » et les touches des télécommandes utilisateur sont reliées les unes aux autres à l'aide d'une adresse de groupe IR. Les « PlanoSpot 360 DALI-2 S » voisins peuvent ainsi être séparés les uns des autres. Les instances bouton-poussoir du « PlanoSpot 360 DALI-2 S » sont uniquement commandées lorsque l'adresse de groupe IR de l'instance bouton-poussoir correspond à celle de la télécommande de l'utilisateur.

Il est possible de choisir entre I, II, III, IV, V, VI, VII, VIII et tous pour les adresses de groupe IR. Pour le capteur de présence « PlanoSpot 360 DALI-2 S », les paramètres « Adresses de groupe IR » doivent être attribués aux instances suivantes :

- Adresse de groupe IR A : instances bouton-poussoir 6 et 7
- Adresse de groupe IR B : instances bouton-poussoir 8 et 9
- Adresse de groupe IR C : instances bouton-poussoir 10 et 11
- Adresse de groupe IR D : instance bouton-poussoir 12
- Adresse de groupe IR E : instance bouton-poussoir 13

Des informations supplémentaires sont disponibles dans le chapitre 9.8 Fonction de bouton-poussoir.

Affichage LED No Short Address

Si un « PlanoSpot 360 DALI-2 S » n'a encore reçu aucune adresse courte, cela est indiqué par la LED rouge. Si cette indication est souhaitée, le paramètre doit être réglé sur « **Autoriser le clignotement** ». Dans le cas contraire, sélectionner « Supprimer le clignotement ».


7.1.2 Ordres de commande

Instruction de commande	Description	Déclenchable App	Déclenchable theSenda P
Quiescent Mode	Marche/Arrêt	✓	-
Test de présence	Marche/Arrêt	✓	✓
Redémarrage	Redémarrer le capteur	✓	✓
DALI-Reset	Définir DALI Reset Values	✓	-
DALI-Default	Définir DALI Default Values	✓	-
Réglages d'usine (Factory Reset)	Restaurer l'appareil à l'état de livraison.	✓	-

Quiescent Mode


Si le Quiescent Mode (mode veille) est activé, le « PlanoSpot 360 DALI-2 S » n'envoie aucun télégramme Event sur le bus DALI. Le Quiescent Mode est limité à 15 minutes.

Mode test de la présence

Le mode test de la présence permet de contrôler la détection de présence. Le mode test de la présence peut être activée avec la « theSenda B/App » ou la télécommande d'installation theSenda P (touche ). Lors du réglage du mode test, le « PlanoSpot 360 DALI-2 S » passe directement en mode test :

- Chaque mouvement est affiché par la LED. La Hold-Timer est temporairement définie sur 10 s et la Dead-Timer sur 0 s. Le « PlanoSpot 360 DALI-2 S » envoie des télégrammes Event sur le bus DALI conformément à la configuration du capteur de présence.
- Pour s'assurer que la lumière est activée indépendamment de la luminosité, le « PlanoSpot 360 DALI-2 S » envoie la valeur de luminosité la plus basse (0).
- Le mode test se termine automatiquement après 10 min. La Hold-Timer et la Dead-Timer sont réinitialisées aux valeurs réglées avant le test.

Redémarrage

Le redémarrage peut être déclenchée à l'aide de la télécommande theSendaB/App ou theSenda P (touche ). La phase de démarrage qui suit dure environ 30 secondes. Cette phase est indiquée par la LED, modèle de clignotement phase de démarrage, voir chapitre 4.6 Affichage.

DALI-Reset

Toutes les variables DALI sont définies sur les valeurs de réinitialisation conformément aux normes CEI 62386-103/303/304.

DALI-Default

Toutes les variables DALI sont définies sur les valeurs par défaut conformément aux normes CEI 62386-103/303/304.

Attention ! : Cela signifie également que l'adresse de groupe est réinitialisée.

Réglages d'usine

Cet ordre de commande permet de réinitialiser tous les paramètres du « PlanoSpot 360 DALI-2 S » à l'état de livraison et de définir toutes les variables DALI, en incluant les entrées Memory Bank, sur les valeurs par défaut conformément aux normes CEI 62386-103/303/304.

Attention ! : Cela signifie également que l'adresse de groupe est réinitialisée.

Le capteur de présence « PlanoSpot 360 DALI-2 S » est livrée avec les valeurs de paramètre suivantes :

Paramètres	Valeur
Facteur de correction de pièce Int/2	0,3
Facteur de correction de pièce Inn/3	0,3
Facteur de correction de pièce Mid/4	0,3
Facteur de correction de pièce Win/5	0,3
Sensibilité de détection (IRP)	3
Zone de détection	Standard
Operating Mode	0x00
Adresse de groupe IR A	I
Adresse de groupe IR B	II
Adresse de groupe IR C	III
Adresse de groupe IR D	Tous

Adresse de groupe IR E	Tous
Affichage LED No Short Address	Clignotement autorisé

7.2 Réglages via le bus DALI

Tous les paramètres* et ordres de commande décrits ci-dessus peuvent également être réglés sur le bus DALI à l'aide du Multi-Master Application Controller. Ces derniers sont enregistrés dans la Memory Bank.

* À l'exception des paramètres « Valeur de mesure de luminosité Int/2, Inn/3, Mid/4, Win/5 » et « Affichage LED No Short Address ». Ils ne peuvent pas être transmis via le bus DALI (voir tableau chap. 7.1.1).

7.3 Messages d'état sur le bus DALI

L'ordre « QUERY INPUT DEVICE ERROR » permet de connaître le statut des erreurs du « PlanoSpot 360 DALI-2 S » (pas de réponse signifie pas d'erreur) :

Bit	Nom	Value	Mesures
0	Checksum_Error_Info	1 = Yes	Renvoyer le « PlanoSpot 360 DALI-2 S » pour réparation
1	Reserve	1 = Yes	
2	Checksum_Error_Parameter	1 = Yes	Effectuer les réglages d'usine
3	Kein_HTS_Code	1 = Yes	Renvoyer le « PlanoSpot 360 DALI-2 S » pour réparation
4	EEPROM_Error	1 = Yes	Renvoyer le « PlanoSpot 360 DALI-2 S » pour réparation
5	Checksum_Error_DALI	1 = Yes	Exécuter DALI-Default
6	Reserve	1 = Yes	
7	instanceError	1 = Yes	Des requêtes supplémentaires sont nécessaires, voir ci-dessous

En cas d'instanceError, l'ordre « QUERY INSTANZ ERROR » est demandé pour les instances « Occupancy Sensor », « LightSensor » et « Instance bouton-poussoir » :

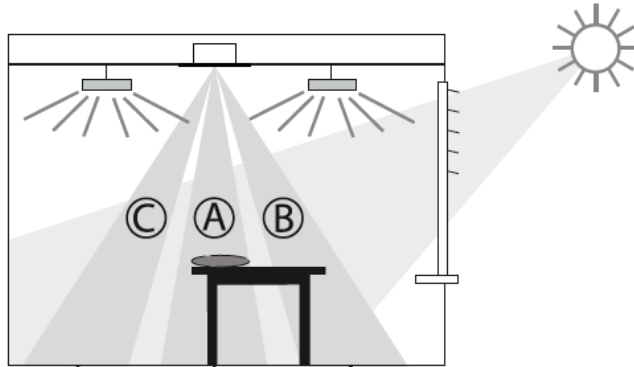
- En cas de message d'erreur de l'instance « Occupancy Sensor » : renvoyer le « PlanoSpot 360 DALI-2 S » pour réparation.
- En cas de message d'erreur de l'instance « LightSensor » : renvoyer le « PlanoSpot 360 DALI-2 S » pour réparation.
- En cas de message d'erreur de l'instance bouton-poussoir : contrôler la télécommande et les boutons-poussoirs.

8 Mesure de luminosité

8.1 Mesure de luminosité

Le mesure de lumière mixte mesure la lumière artificielle et la lumière naturelle. Elle fournit des résultats de mesure cohérents indépendamment de la source lumineuse. La lumière artificielle est correctement détectée par les lampes fluorescentes et les LED malgré un spectre discret. Le mesure de luminosité se trouve sous la lentille et reçoit ainsi une lumière diffuse.

Le « PlanoSpot 360 DALI-2 S » possède 3 mesures de luminosité :



Le conducteur optique est conçu de manière à ce que la mesure de luminosité couvre un angle d'ouverture d'env. $\pm 40^\circ$ en-dessous du « PlanoSpot 360 DALI-2 S » ou sur le côté. La mesure de luminosité centrale détecte la luminosité directement sous le capteur « Valeur de luminosité milieu » (A), tandis que les deux autres mesures de luminosité détectent plutôt la luminosité à proximité de la fenêtre « Valeur de luminosité fenêtre » (B) ou à l'intérieur « Valeur de luminosité intérieur » (C). L'emplacement de montage est utilisé comme référence du niveau d'éclairage.

La valeur de mesure de luminosité mesurée peut être adaptée aux conditions de la pièce grâce au facteur de correction de pièce. La valeur de mesure de luminosité transmise des instances 2 à 5 est donc la valeur de mesure de luminosité mesurée/le facteur de correction de pièce.

Voir également la description Facteur de correction de pièce en page 14.

La plage de mesure de la mesure de luminosité est d'environ 10 à 10 000 lux.

8.2 Détermination de la valeur sur le bus DALI

Conformément au standard DALI CEI 62386-103/304, la valeur est obtenue par une instance du capteur de lumière ou par une requête ou une évaluation directe de l'Event.

8.2.1 Requête directe

Pour consulter directement la valeur, effectuer les étapes suivantes :

1. Adresser le télégramme DALI « QUERY INPUT VALUE » sur l'appareil souhaité et avec le numéro d'instance souhaité d'un capteur de lumière.
2. Multiplier la valeur de retour par 64 et l'enregistrer dans une variable d'au moins 16 bits.
3. Adresser le télégramme DALI « QUERY INPUT VALUE LATCH » sur l'appareil précédent et avec le numéro d'instance disponible.
4. Diviser la valeur de retour par 4 et l'ajouter aux variables précédentes.

Exemple de pseudo-code :

```
inputValue = QUERY_INPUT_VALUE()  
Variable = inputValue × 64  
inputValue = QUERY_INPUT_VALUE_LATCH ()  
Variable = Variable + inputValue ÷ 4
```


8.2.2 Évaluation des Events

Un Event d'une instance de capteur de lumière peut être déclenchée de manière cyclique ou en cas de modification de la valeur. Les étapes suivants sont nécessaires pour afficher la valeur reçue en lux :

1. Extraire les informations d'Event supérieures à 10 bits provenant d'un télégramme d'Event supérieur à 24 bits reçu d'un capteur de lumière et les enregistrer dans une variable d'au moins 16 bits.
2. Pour afficher ensuite la valeur en lux, la variable doit être multipliée par 16.

Exemple de pseudo-code :

```
inputValue = EVENT_INFO  
Variable = inputValue × 16
```

 Seuls des incréments de 16 lux sont possibles en raison de la limitation des informations d'Event à 10 bits. Si une certaine valeur est souhaitée, celle-ci peut être consultée directement en pleine résolution. Voir « 8.2.1 Requête directe »

9 Modes de fonctionnement

Le capteur de présence « PlanoSpot 360 DALI-2 S » est un Input Device et fournit exclusivement des informations sur l'occupation des pièces et la détection de mouvement conformément à la norme CEI 62386 partie 303 (movement based sensor) ainsi que les valeurs de luminosité conformément à la norme CEI 62386 partie 304 via le bus DALI à une commande maître, qui assure l'ensemble des fonctionnalités telles que la commutation, la régulation à lumière constante, le mode automatique/semi-automatique, la commande manuelle forcée, les scènes, etc.

Le « PlanoSpot 360 DALI-2 S » est livré par défaut et utilisé avec le Operating Mode 0x00.

9.1 Memory Bank 2 – Occupancy Sensor

Dans la Memory Bank 2, les paramètres des instances Occupancy Sensor 0 et 1, qui ne sont pas définis par DALI-2, sont enregistrés.

Adresse	Description	Default value (factory)	RESET value	Memory type
0x00	Adresse de la dernière position dans cette MB	0x03	no change	ROM
0x01	Octet indicateur (du fabricant) – Version de la Memory Bank	0x01	no change	ROM
0x02	Memory Bank Lock Byte	0xFF	0xFF	NVM
0x03	Sensibilité de détection	0x03	0x03	NVM
0x04-0xFF	Pas implémenté/ Réservé	Réponse NO	no change	ROM

La plage de valeurs des variables d'instance « Sensibilité de détection » est de 1 à 5, voir chap. 7.1.1 Paramètres.

9.2 Memory Bank 3-6 – Light Sensors

Dans les Memory Bank 3-6, les paramètres des instances Light Sensor 2 à 5 sont enregistrés. Étant donné que les instances Light Sensor ont la même fonction, les Memory Bank correspondantes ont aussi la même structure.

Adresse	Description	Default value (factory)	RESET value	Memory type
0x00	Adresse de la dernière position dans cette MB	0x03	no change	ROM
0x01	Octet indicateur (du fabricant) – Version de la Memory Bank	0x01	no change	ROM
0x02	Memory Bank Lock Byte	0xFF	0xFF	NVM
0x03	Facteur de correction de pièce	0x1E	0x1E	NVM
0x04-0xFF	Pas implémenté/ Réservé	Réponse NO	no change	ROM

La plage de valeurs des variables « Facteur de correction de pièce » est de 5 à 200. Diviser par 100 « le facteur de correction de pièce » pour la conversion de la valeur effective.

La Memory Bank est attribuée aux Light Sensors comme suit :

- L'instance 2 fournit les valeurs de luminosité intégral : Memory Bank 3
- L'instance 3 fournit les valeurs de luminosité intérieur : Memory Bank 4
- L'instance 4 fournit les valeurs de luminosité milieu : Memory Bank 5
- L'instance 5 fournit les valeurs de luminosité fenêtre : Memory Bank 6

9.3 Memory Bank 7-11 – instance bouton-poussoir

Dans les Memory Bank 7-11, les adresses de groupe des instances bouton-poussoir 6 à 13 sont enregistrées.

Memory Bank 7

Adresse	Description	Default value (factory)	RESET value	Memory type
0x00	Adresse de la dernière position dans cette MB	0x03	no change	ROM
0x01	Octet indicateur (du fabricant) – Version de la Memory Bank	0x01	no change	ROM
0x02	Memory Bank Lock Byte	0xFF	0xFF	NVM
0x03	Adresse de groupe IR instance bouton-poussoir 6-7	0x01	0x01	NVM
0x04-0xFF	Pas implémenté/ Réservé	Réponse NO	no change	ROM

La plage de valeurs des variables d'instance « Adresse de groupe IR instance bouton-poussoir 6-7 » est de I (0x01) à VIII (0x80) et Tous (0xFF), voir également chap. 7.1.1 Paramètres.

Memory Bank 8

Adresse	Description	Default value (factory)	RESET value	Memory type
0x00	Adresse de la dernière position dans cette MB	0x03	no change	ROM
0x01	Octet indicateur (du fabricant) – Version de la Memory Bank	0x01	no change	ROM
0x02	Memory Bank Lock Byte	0xFF	0xFF	NVM
0x03	Adresse de groupe IR instance bouton-poussoir 8-9	0x02	0x02	NVM
0x04-0xFF	Pas implémenté/ Réservé	Réponse NO	no change	ROM

La plage de valeurs des variables d'instance « Adresse de groupe IR instance bouton-poussoir 8-9 » est de I (0x01) à VIII (0x08) et Tous (0xFF), voir également chap. 7.1.1 Paramètres.

Memory Bank 9

Adresse	Description	Default value (factory)	RESET value	Memory type
0x00	Adresse de la dernière position dans cette MB	0x03	no change	ROM
0x01	Octet indicateur (du fabricant) – Version de la Memory Bank	0x01	no change	ROM
0x02	Memory Bank Lock Byte	0xFF	0xFF	NVM
0x03	Adresse de groupe IR instance bouton-poussoir 10-11	0x04	0x04	NVM
0x04-0xFF	Pas implémenté/ Réservé	Réponse NO	no change	ROM

La plage de valeurs des variables d'instance « Adresse de groupe IR instance bouton-poussoir 10-11 » est de I (0x01) à VIII (0x08) et Tous (0xFF), voir également chap. 7.1.1 Paramètres.

Memory Bank 10

Adresse	Description	Default value (factory)	RESET value	Memory type
0x00	Adresse de la dernière position dans cette MB	0x03	no change	ROM
0x01	Octet indicateur (du fabricant) – Version de la Memory Bank	0x01	no change	ROM
0x02	Memory Bank Lock Byte	0xFF	0xFF	NVM
0x03	Adresse de groupe IR instance bouton-poussoir 12	0xFF	0xFF	NVM
0x04-0xFF	Pas implémenté/ Réservé	Réponse NO	no change	ROM

La plage de valeurs des variables d'instance « Adresse de groupe IR instance bouton-poussoir 12 » est de I (0x01) à VIII (0x08) et Tous (0xFF), voir également chap. 7.1.1 Paramètres.

Memory Bank 11

Adresse	Description	Default value (factory)	RESET value	Memory type
0x00	Adresse de la dernière position dans cette MB	0x03	no change	ROM
0x01	Octet indicateur (du fabricant) – Version de la Memory Bank	0x01	no change	ROM
0x02	Memory Bank Lock Byte	0xFF	0xFF	NVM
0x03	Adresse de groupe IR instance bouton-poussoir 13	0xFF	0xFF	NVM

0x04-0xFF	Pas implémenté/ Réservé	Réponse NO	no change	ROM
-----------	----------------------------	---------------	-----------	-----

La plage de valeurs des variables d'instance « Adresse de groupe IR instance bouton-poussoir 13 » est de I (0x01) à VIII (0x80) et Tous (0xFF), voir également chap. 7.1.1 Paramètres.

9.4 Comportement au démarrage

Lors de l'alimentation en courant ou d'un redémarrage, le « PlanoSpot 360 DALI-2 S » se met dans la phase de démarrage pour une durée définie avant de passer en mode normal. Ceci est signalé par un clignotement des LED.

Un élément du détecteur de mouvement peut, en raison de propriétés physiques, transmettre des signaux après une activation de l'alimentation (retour du bus), jusqu'à ce que l'IRP se stabilise. Il est ainsi impossible de savoir avec certitude si ces signaux indiquent une véritable présence directement après la phase de démarrage ou s'ils sont ainsi émis uniquement par des phases transitoires électriques.

Le « PlanoSpot 360 DALI-2 S » ignore, pendant la phase de démarrage (30 s), les signaux de l'élément du capteur de mouvement. Au bout de 30 s (fin de la phase de démarrage), le « PlanoSpot 360 DALI-2 S » envoie les événements actuels selon les réglages actuels.

Pour que les personnes présentes ne soient pas dans l'obscurité pendant 30 s suite à une panne du bus, l'appareil de commande maître doit toujours activer la lumière en cas de retour du bus.

Conformément à la norme CEI 62386-103, le « PlanoSpot 360 DALI-2 S » peut envoyer un télégramme avec l'information « Power Notification » après le démarrage, si nécessaire. Ce télégramme contient ainsi les informations relatives à une panne de bus ou un redémarrage du « PlanoSpot 360 DALI-2 S ». L'appareil de commande maître peut ainsi décider s'il doit activer la lumière ou non, après un retour du bus.

9.5 Adressage

L'adressage du « PlanoSpot 360 DALI-2 S » (affectation des adresses courtes) s'effectue selon l'algorithme défini dans la norme CEI 62386-102, annexe A1 (information). Les ordres 24 bits ne se chevauchent pas avec les 64 appareils dans le champ d'adresses 16 bits.

9.6 Présence

Le « PlanoSpot 360 DALI-2 S » dispose de deux instances concernant l'occupation de la pièce et la détection de mouvement :

- l'instance 0 fournit des informations sur la zone de détection standard
 - l'instance 1 fournit des informations sur la zone de détection réduite
- au bus DALI conformément à la norme CEI 62386 partie 303.

9.7 Luminosité

Le « PlanoSpot 360 DALI-2 S » dispose de quatre instances pour la mesure de la luminosité :

- l'instance 2 fournit les valeurs de luminosité intégral
 - l'instance 3 fournit les valeurs de luminosité intérieur
 - l'instance 4 fournit les valeurs de luminosité milieu
 - l'instance 5 fournit les valeurs de luminosité fenêtre
- au bus DALI conformément à la norme CEI 62386 partie 304.

La valeur de luminosité intégral est la moyenne des mesures de luminosité intérieur, milieu et fenêtre.

9.8 Fonction de bouton-poussoir

Le « PlanoSpot 360 DALI-2 S » prend en charge partiellement l'instance bouton-poussoir partie 301. Les télécommandes utilisateur « theSenda S » ou « theSenda B » peuvent être utilisées pour la variation ou la commutation de lampes électriques, la commande de stores ou pour d'autres fonctions. Les ordres de la télécommande sont envoyés au « PlanoSpot 360 DALI-2 S » sur l'interface IR. Le « PlanoSpot 360 DALI-2 S » envoie ces informations au système de commande maître via le bus DALI. Ces informations peuvent être utilisées pour déclencher les actions souhaitées.

Les « push button input events » et « event timer setting » sont partiellement pris en charge conformément à la norme CEI 62386 partie 301.

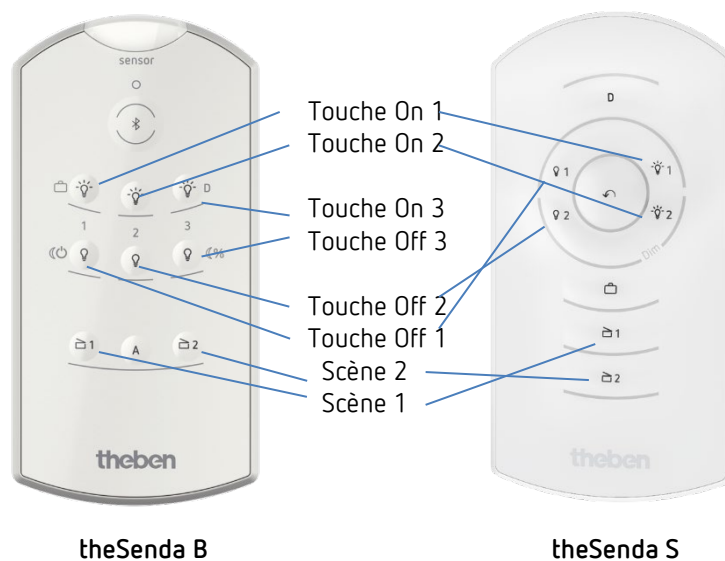
Les « Events » suivants sont pris en charge :

- Short press
- Long press start/repeat/stop ¹
- Double press
- Button free/stuck ¹

Les « timer setting » suivants sont pris en charge :

- tDouble
- tRepeat ¹
- tStuck ¹

¹⁾ Non pris en charge par les boutons-poussoirs scènes 1 et 2.



Le « PlanoSpot 360 DALI-2 S » fournit des « Events » sur le bus DALI aux différentes touches via les instances suivantes conformément à la norme CEI 62386 partie 301 :

- L'instance 6/8/10 fournit des Events à n'importe quelle touche On avec l'adresse de groupe IR configurée
- L'instance 7/9/11 fournit des Events à n'importe quelle touche Off avec l'adresse de groupe IR configurée
- L'instance 12 fournit des Events à la touche scène 1 avec l'adresse de groupe IR configurée
- L'instance 13 fournit des Events à la touche scène 2 avec l'adresse de groupe IR configurée

Les Events sont uniquement déclenchés si l'adresse de groupe IR réglée dans la Memory Bank correspondante correspond à l'adresse de groupe IR de la télécommande.

Pour plus d'informations sur le réglage des adresses de groupe IR de la télécommande, voir la notice d'utilisation de la theSenda B ou de la theSenda S.

10 Accessoires

Boîtier apparent 75B WH
Réf. : 9070796
Détails sur > www.theben.de



PlanoCover 76 BK
Réf. : 9070592
Détails sur > www.theben.de



PlanoCover 76 SR
Réf. : 9070592
Détails sur > www.theben.de



theSenda B
Réf. : 9070985
Détails sur > www.theben.de



theSenda P
Réf. : 9070910
Détails sur > www.theben.de



theSenda S
Réf. : 9070911
Détails sur > www.theben.de



11 Contact

Theben AG

Hohenbergstr. 32
72401 Haigerloch
ALLEMAGNE
Tél. +49 7474 692-0
Fax +49 7474 692-150

Assistance téléphonique

Tél. +49 7474 692-369
hotline@theben.de
Adresses, numéros de téléphone, etc.
www.theben.de