

# TU 4 RF KNX

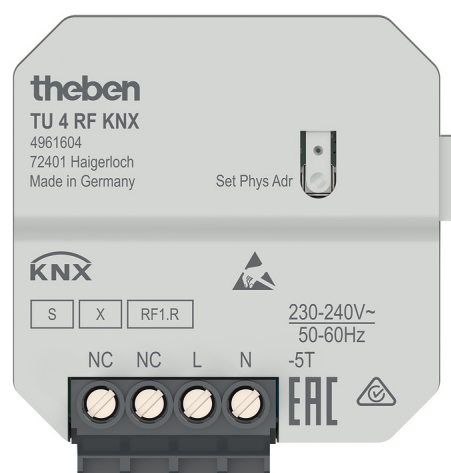
N° de réf.: 4961604

**theben**  
energy saving comfort

## Gestion technique du bâtiment KNX

### Description des fonctions

- Interface quadruple radio intégrée pour bouton-poussoir encastré
- Communication et mise en service sécurisées grâce à la prise en charge de KNX Data Secure
- 4 entrées binaires pour boutons-poussoirs libres de potentiel et contacts de signalisation
- 1 entrée supplémentaire pour sonde de température
- Affectation libre des fonctions : commutation, variateur, mesurer la température et envoyer
- Montage simple grâce à son boîtier particulièrement compact
- Utilisation avec le module de boutons-poussoirs à 4 canaux (9070806) possible



### Caractéristiques techniques

TU 4 RF KNX	
Tension de service KNX	Tension du bus
Tension d'alimentation	230 – 240 V CA 50 – 60 Hz
Fréquence	50 – 60 Hz
Type de montage	Encastré

TU 4 RF KNX	
Température ambiante	-5°C ... 45°C
Classe de protection	II

Sous réserve de modifications ou d'erreurs

Pour plus d'informations, consulter: [www.theben.fr/produit/4961604](http://www.theben.fr/produit/4961604)

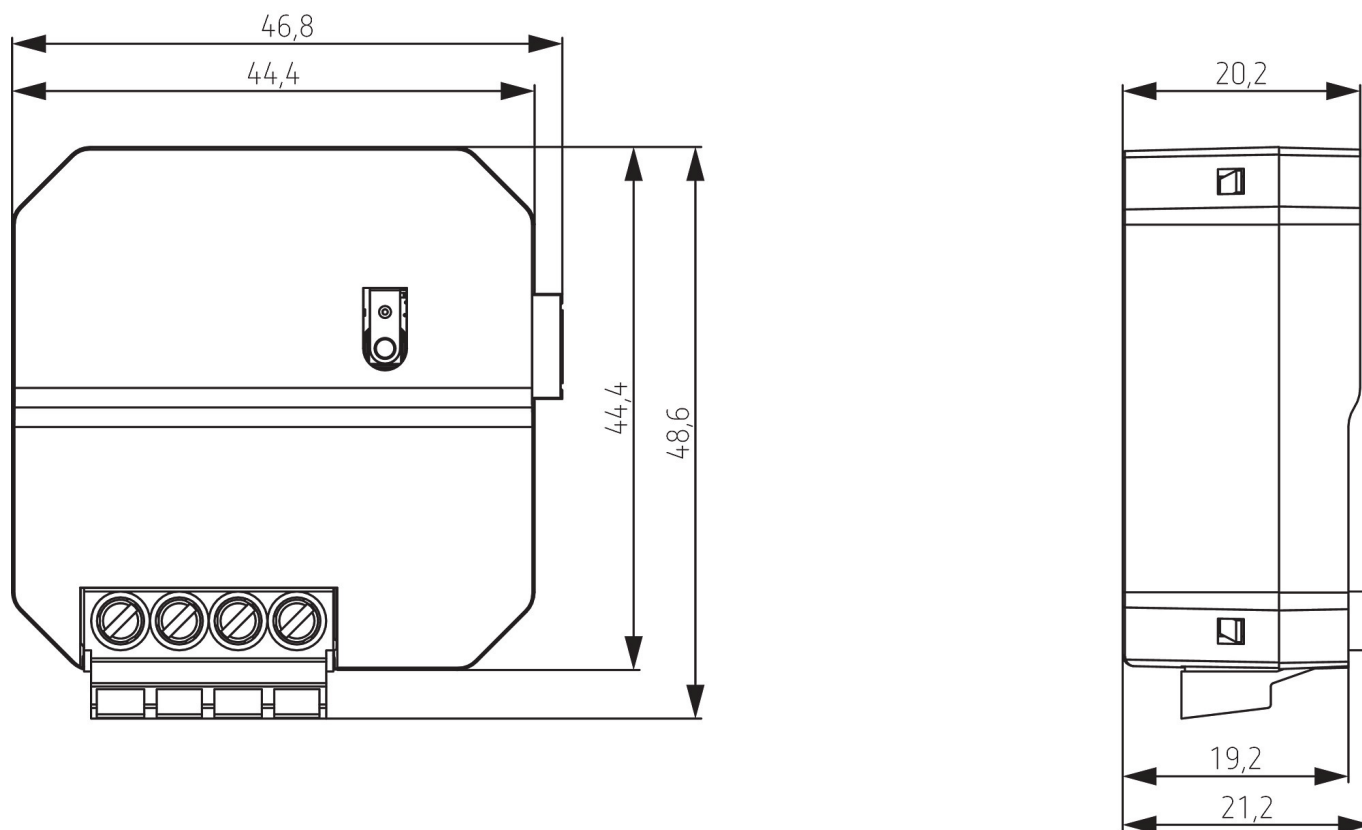
Les données de charge sont déterminées avec des illuminants sélectionnés à titre d'exemple et sont donc des données typiques en raison du grand nombre de produits disponibles.

# TU 4 RF KNX

N° de réf.: 4961604

**theben**  
energy saving comfort

## Plans d'encombrement

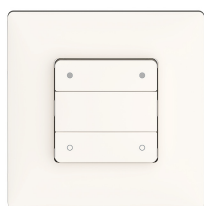


## Accessoires

**Flush-mounted temperature sensor**  
N° de réf.: 9070496



**Module bouton-poussoir**  
N° de réf.: 9070806



Sous réserve de modifications ou d'erreurs

Pour plus d'informations, consulter: [www.theben.fr/produit/4961604](http://www.theben.fr/produit/4961604)

Les données de charge sont déterminées avec des illuminants sélectionnés à titre d'exemple et sont donc des données typiques en raison du grand nombre de produits disponibles.

06/02/2021

Page 2 de 2