

LUXORliving H1 RF

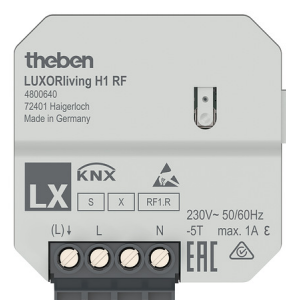
N° de réf.: 4800640

theben
energy saving comfort

Gestion technique du bâtiment
LUXORliving

Description des fonctions

- Actionneur de chauffage radio encastré à 1 canal
- Commande silencieuse de servomoteurs thermiques 230 V AC
- Régulateur de température de chauffage/refroidissement intégré
- Fonction de protection de vanne
- Montage simple grâce à son boîtier particulièrement compact
- 2 entrées binaires pour contacts libres de potentiel tels que boutons-poussoirs, interrupteur, contacts de fenêtre et sonde de température (entrée I2)
- Surveillance de la température intégrée pour une sécurité accrue, par ex. en cas de surcharge



Caractéristiques techniques

LUXORliving H1 RF	
Tension d'alimentation	230 V CA 50 – 60 Hz
Fréquence	50 – 60 Hz
Consommation stand-by	~0,4 W
Type de montage	Encastré
Nombre de canaux	1

LUXORliving H1 RF	
Type de contact	1 A
Température ambiante	-5°C ... 45°C
Classe de protection	II

Sous réserve de modifications ou d'erreurs

Pour plus d'informations, consulter: www.theben.fr/produit/4800640

Les données de charge sont déterminées avec des illuminants sélectionnés à titre d'exemple et sont donc des données typiques en raison du grand nombre de produits disponibles.

30/09/2020

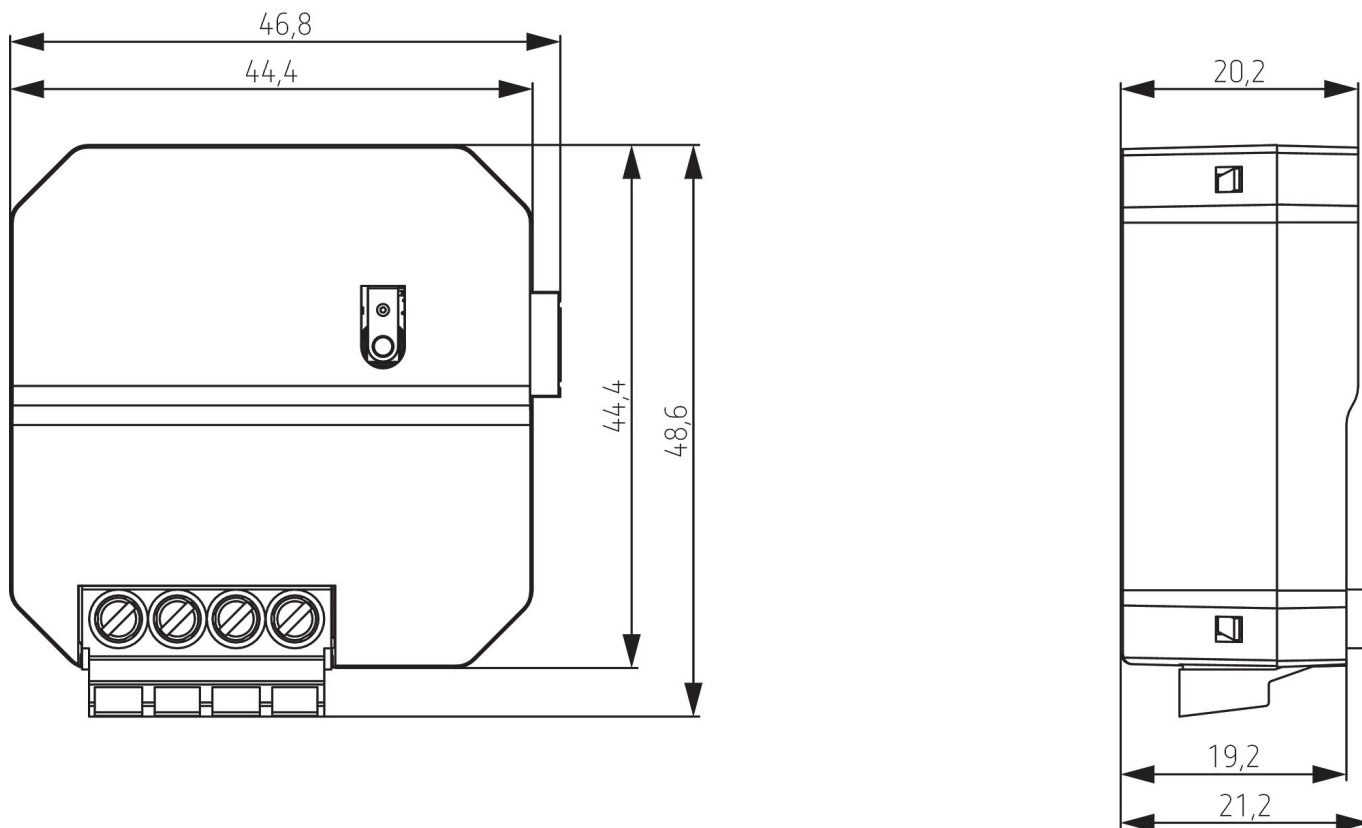
Page 1 de 2

LUXORliving H1 RF

N° de réf.: 4800640

theben
energy saving comfort

Plans d'encombrement

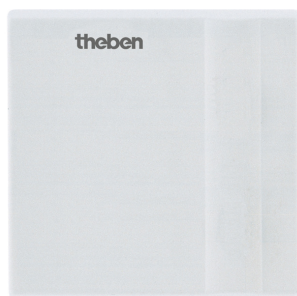


Accessoires

Sonde de dalle
N° de réf.: 9070321



Sonde d'ambiance RAMSES IP 65
N° de réf.: 9070459



Servomoteur ALPHA 5 230 V
N° de réf.: 9070441



Flush-mounted temperature sensor
N° de réf.: 9070496



Sous réserve de modifications ou d'erreurs

Pour plus d'informations, consulter: www.theben.fr/produit/4800640

Les données de charge sont déterminées avec des illuminants sélectionnés à titre d'exemple et sont donc des données typiques en raison du grand nombre de produits disponibles.

30/09/2020

Page 2 de 2