

1. Consignes de sécurité fondamentales

AVERTISSEMENT
Danger de mort, risque d'électrocution ou d'incendie !
 ► Seul un électricien spécialisé est habilité à procéder au montage !

- L'appareil est prévu pour le montage sur rail DIN (selon EN 60715)
- Correspond au type 1 B
- La réserve de marche (10 ans) diminue lorsque la carte mémoire est branchée (en fonctionnement sur piles)

⚠ Carte mémoire OBELISK top2 : éviter une charge ou une pollution mécanique lors d'un stockage / transport

2. Utilisation conforme à l'usage prévu

- Le thermostat programmable digital permet la surveillance et la régulation de la température ambiante en fonction de l'heure
- Utilisation uniquement dans des locaux fermés et secs d'ateliers de production, de bâtiments industriels
- 2 capteurs de températures différents peuvent être utilisés : un capteur non réglable (9070191) et un capteur réglable (9070192), avec lequel la température de consigne peut être adaptée de manière temporaire et personnalisée au besoin

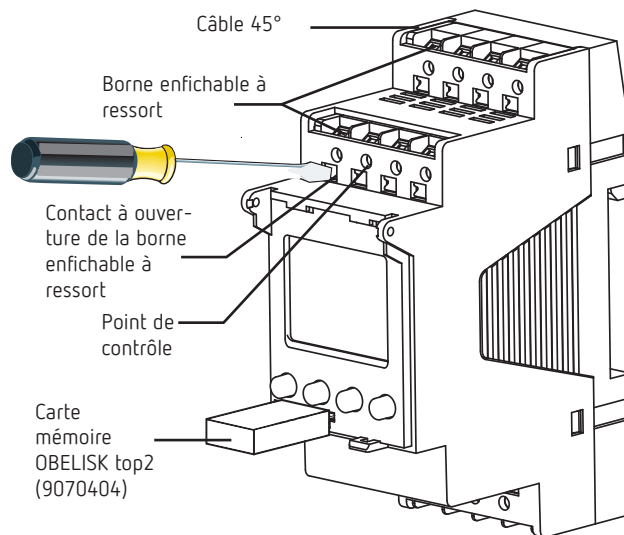
Élimination

- Procéder à l'élimination de l'appareil conformément aux directives de protection de l'environnement

3. Montage et raccordement

Montage de l' thermostat programmable

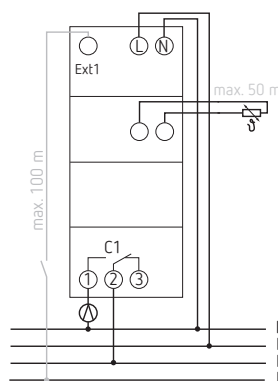
AVERTISSEMENT
Danger de mort, risque d'électrocution ou d'incendie !
 ► Seul un électricien spécialisé est habilité à procéder au montage !



- Monter sur les rails DIN (selon EN 60715)
- Couper la tension
- Protéger contre toute remise en marche
- Vérifier l'absence de tension
- Mettre à la terre et court-circuiter
- Recouvrir ou protéger les pièces sous tension situées à proximité

Raccordement du câble

Schéma de raccordement



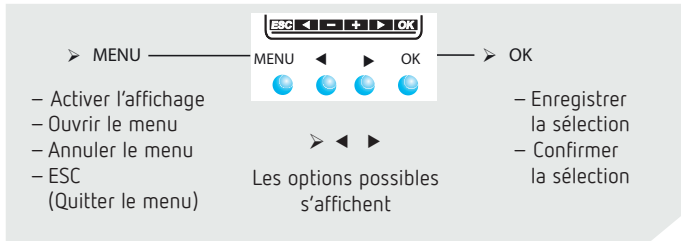
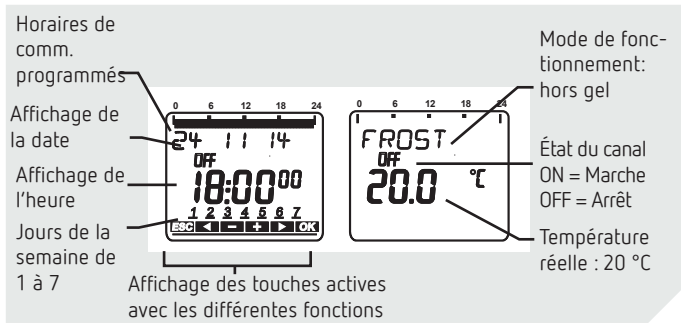
- soler le câble sur 8 mm (max. 9)
- Insérer le câble à 45° dans la borne enfichable ouverte DuoFix®
- ⓘ 2 câbles possibles par position de borne
- Pour ouvrir la borne enfichable DuoFix®, pousser le tournevis vers le bas

Retrait du câble

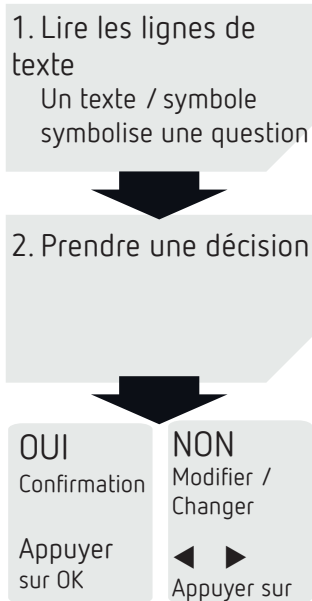
- Pousser le contact à ouverture de la borne enfichable à ressort vers le bas à l'aide du tournevis

4. Description de l'appareil

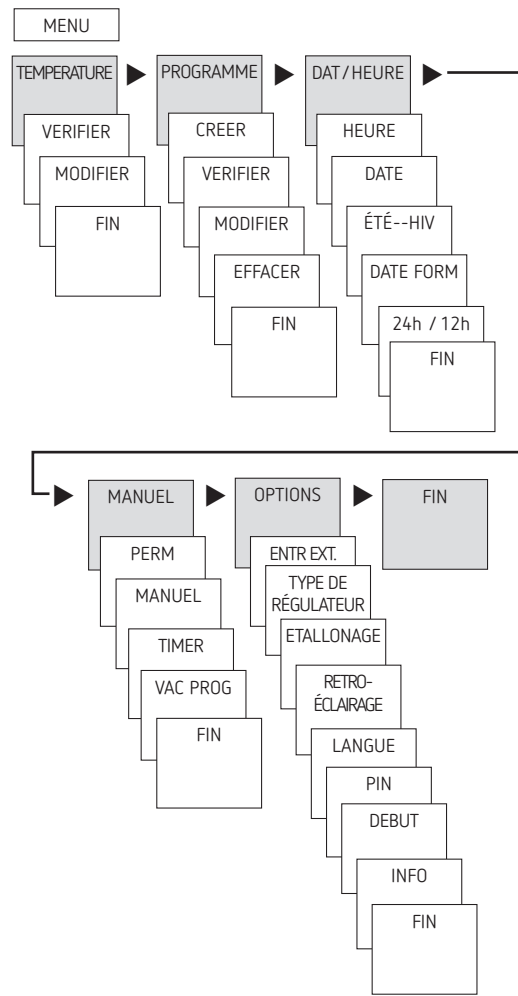
Écran & touches



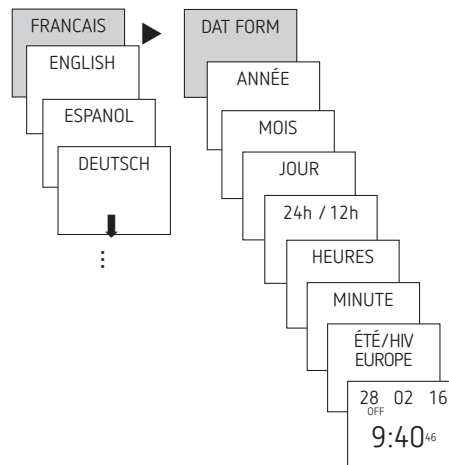
Bedienprinzip



Übersicht Menüführung



Première mise en service



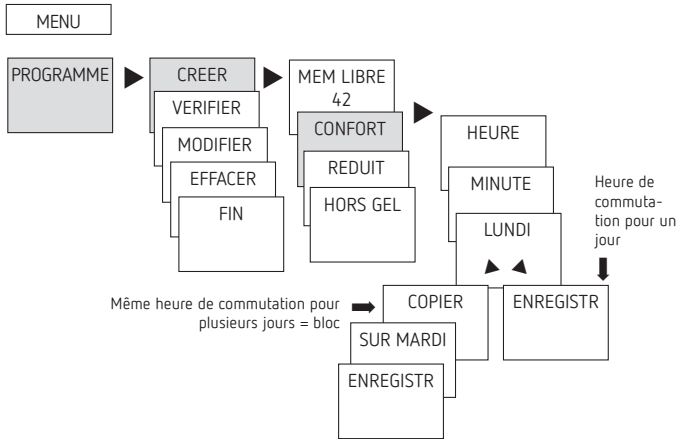
- Régler la langue, la date, ainsi que l'heure d'été / d'hiver (ÉTÉ/HIV)
- Appuyer sur une touche quelconque et suivre les instructions affichées à l'écran (voir figure)

5. Réglages et fonctions

Programmation d'un horaire de commutation

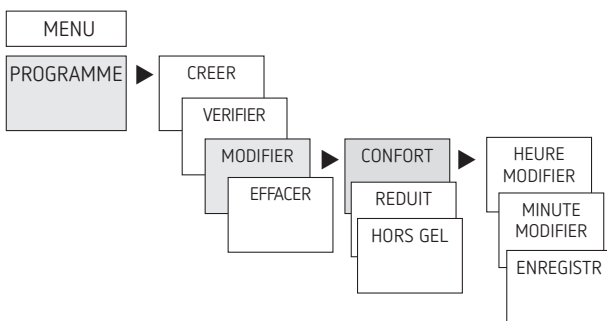
- ① En l'absence d'horaires de commutation programmés, le thermostat programmable règle la température sur antigel en permanence.

Exemple : pour température de confort, baisse de température et température de gel



- Appuyer sur MENU. TEMPÉRATURE s'affiche.
- À l'aide de ►, sélectionner le PROGRAMME.
- Confirmer avec OK. Le message CREER apparaît.
- Confirmer avec OK. CONFORT (► REDUIT/► HORS GEL) s'affiche.
- Confirmer avec OK. L'écran affiche HeEURE.
- À l'aide des touches + ou – saisir les heures et les minutes, et valider avec OK. LUNDI apparaît.
- Confirmer avec OK. COPIER apparaît.
- Confirmer avec OK. SUR MARDI apparaît.
- Valider en appuyant sur OK et, en appuyant sur OK également, valider les jours souhaités, par ex. mercredi à dimanche (passer les jours non souhaités en appuyant sur ►).
- ENREGISTR s'affiche. Valider en appuyant sur OK.

Verifier/modifier/effacer l'horaire de commutation



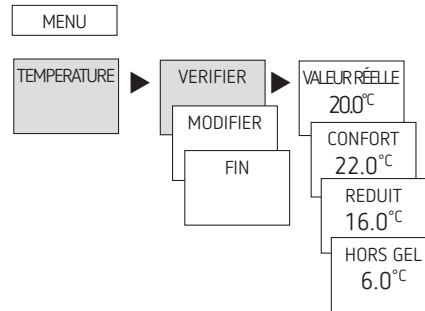
- Appuyer sur MENU. TEMPÉRATURE s'affiche.
- À l'aide de ►, sélectionner le PROGRAMME.
- Appuyer sur OK pour valider. Le message CREER apparaît.
- À l'aide de ►, sélectionner VERIFIER/MODIFIER ou EFFACER.
- Valider en appuyant sur OK. L'écran affiche CONFORT.
- Appuyer sur OK pour valider. Le premier horaire de commutation saisi s'affiche.
- Appuyer sur OK pour valider. SUITE apparaît.

Modifier ou supprimer certains horaires de commutation

- À l'aide de ►, sélectionner MODIFIER (ou EFFACER).
- L'écran affiche CONFORT.
- Appuyer sur OK pour valider. MODIFIER HEURES apparaît.
- À l'aide des touches + ou – saisir les heures et les minutes, (bloc ou jour individuel) modifier et valider avec OK.

Verifier / modifier le température

Pour température de confort, baisse de température et température de gel



- Appuyer sur MENU. TEMPÉRATURE s'affiche.
- Confirmer avec OK. VERIFIER apparaît.
- Confirmer avec OK. VALEUR RÉELLE TEMP (CONFORT/REDUIT/HORS GEL) s'affiche.

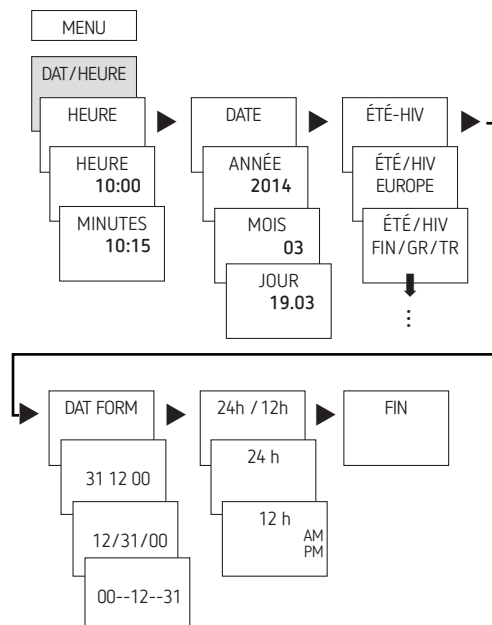
Modifier le programme de température

- Appuyer sur MENU. TEMPÉRATURE s'affiche.
- Confirmer avec OK. VERIFIER apparaît.
- À l'aide de ►, sélectionner MODIFIER.
- Confirmer avec OK. CONFORT (► REDUIT/► HORS GEL) s'affiche.
- Confirmer avec OK.
- À l'aide des touches + ou –, entrer la valeur et appuyer sur OK pour valider.
- ENREGISTR s'affiche. Confirmer avec OK.

DAT/HEURE

Dans le menu DAT/HEURE, les éléments HEURE, DATE, ÉTÉ/HIV (règle d'été/d'hiver), DAT FORM ou 24h / 12h peuvent être saisis/modifiés dans les sous-menus.

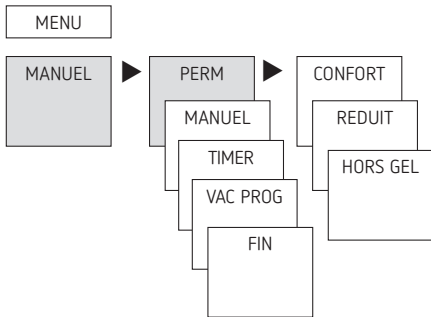
- Appuyer sur MENU, sélectionner HEURE/DATE à l'aide de ► et suivre les indications à l'écran.



MANUEL

Dans le menu MANUEL sont exécutées les fonctions de commutation manuelles. Dans les sous-menus MARCHE PERMANENTE (PERM), MANUEL, TIMER, VACANCES (VAC PROG) les commutations manuelles peuvent être activées/programmées.

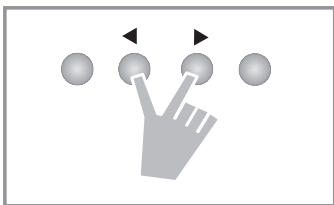
➤ Appuyer sur MENU, à l'aide de ► sélectionner MANUEL et suivre les indications à l'écran



Réglage de la commutation manuelle ou permanente

La commutation manuelle ou permanente peut être réglée dans le menu MANUEL ou (dans l'affichage automatique) par une combinaison de touches (voir figure).

- Commutation manuelle :
inversion de l'état du canal jusqu'à la prochaine commutation automatique ou programmée.
- Commutation permanente :
tant qu'une commutation permanente (marche ou arrêt) est activée, les horaires de commutation programmés ne sont pas appliqués



Activer la commutation manuelle

➤ Appuyer simultanément sur les touches. Si HORS GEL ou REDUIT est activé, MANUEL CONFORT s'activent. Si CONFORT est activé MANUEL REDUIT s'active.

Activer la commutation permanente

➤ Appuyer simultanément 2 s sur les touches.

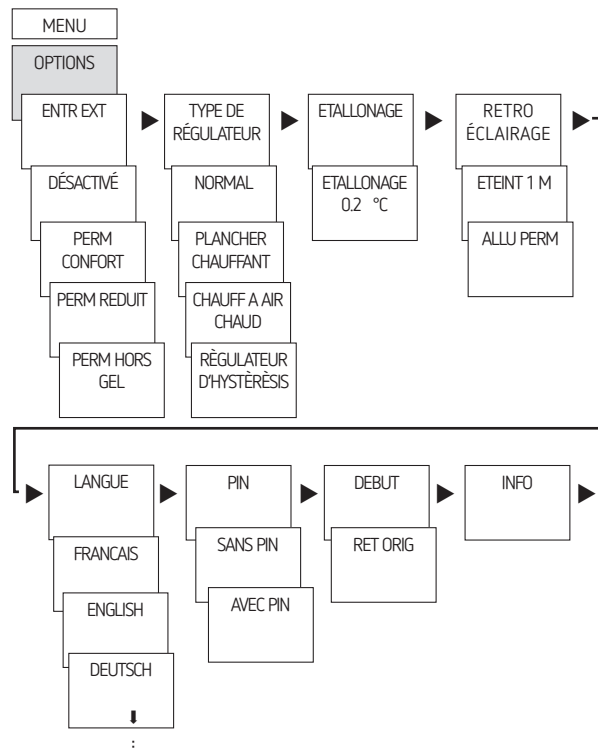
Déverrouiller la commutation manuelle et permanente

➤ Appuyer simultanément sur les touches.

Options

Dans le menu OPTIONS il est possible d'afficher les sous-menus ENTRÉE EXTERNE, TYPE DE RÉGULATEUR, ETALLO-NAGE, RETRO-ÉCLAIRAGE, LANGUE, PIN, RÉGLAGES USINE (DEBUT) ou INFO.

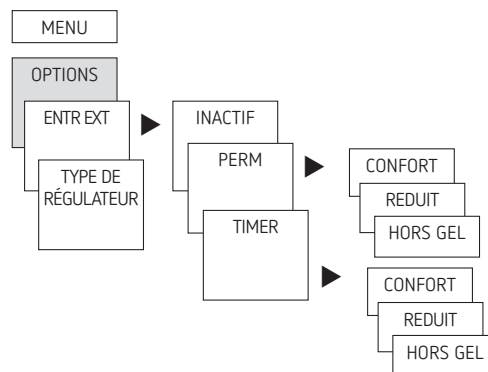
➤ Appuyer sur MENU, à l'aide de ►, sélectionner OPTIONS et suivre les indications à l'écran



Entrée externe

Il est possible de régler différentes fonctions via ENTR EXT. Il est possible de sélectionner 4 sous-menus :

- INACTIF : l'entrée externe ne possède aucune fonction
- PERM
CONFORT : le mode confort est en marche en permanence
REDUIT : le mode baisse est en marche en permanence
HORS GEL : le mode gel est en marche en permanence
- TIMER
CONFORT : le mode confort Timer
REDUIT : le mode baisse Timer
HORS GEL : le mode gel Timer

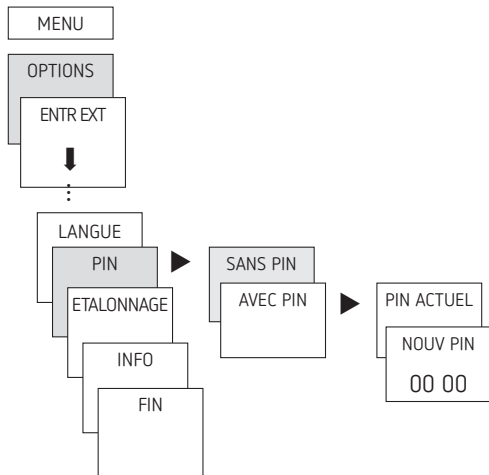


➤ Appuyer sur MENU, à l'aide de ►, sélectionner ENTR EXT et suivre les indications à l'écran

Activation du code PIN

Le code PIN se règle via le menu dans OPTIONS.

- ① Si vous avez perdu votre code PIN, contactez l'assistance téléphonique de Theben.
- ① Préparer le numéro de série.

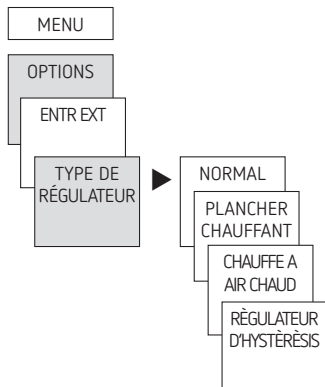


Type de régulateur

Dans le sous-menu TYPE DE RÉGULATEUR, il est possible de choisir entre les réglages suivant :

- NORMAL (par ex. radiateur/convecteur)
- PLANCHER CHAUFFANT (systèmes de chauffage lents)
- CHAUFF A AIR CHAUD (systèmes de chauffage rapides)
- RÉGULATEUR DE HYSTÉRÉSIS (hystérésis d'allumage / d'arrêt réglable par pas de 0,2 de $\pm 0,2 - 2,0$ °C)

Ainsi, il est possible d'adapter le comportement de régulation à différents types de chauffage.

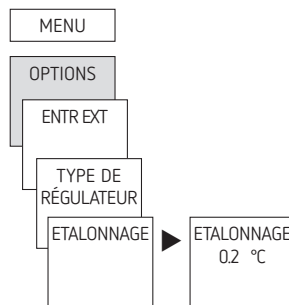


- Appuyer sur MENU, à l'aide de ► sélectionner le TYPE DE RÉGULATEUR et suivre les indications à l'écran.

ÉTALONNAGE

Si l'emplacement de montage est défavorable, des différences de température peuvent survenir entre la température ambiante détectée et effective (+, quand l'indication affichée est trop basse, -, quand l'indication affichée est trop élevée). Cette différence peut être corrigée grâce à l'ÉTALONNAGE.

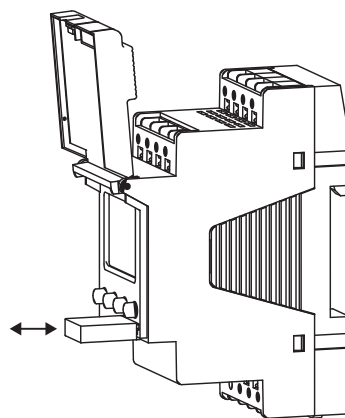
- Appuyer sur MENU, à l'aide de ►, sélectionner ETALONNAGE et suivre les indications à l'écran.



Utilisation de la carte mémoire OBELISK top2

- Insérer la carte mémoire dans thermostat programmable
- Importer/exporter les horaires de commutation et les réglages des appareils dans le thermostat programmable ou démarrer le programme Obelisk.
- Retirer la carte mémoire après la copie, etc.

⚠ Éviter une charge ou une pollution mécanique lors d'un stockage / transport



Copie OBELISK → HEURE

Copier le programme de commutation et au choix tous les réglages de thermostat programmable (par ex. entrée externe, format de l'heure, etc.) de la carte mémoire sur l'horloge programmable.

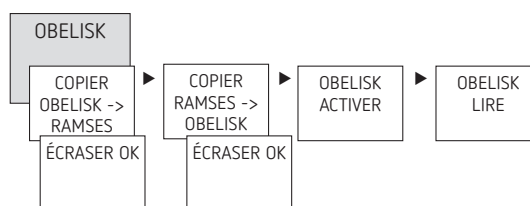
Copie HEURE → OBELISK

Copier tous les programmes de commutation et réglages de thermostat programmable sur la carte mémoire.

Démarrage du programme OBELISK

Reprend tous les horaires de commutation, qui ont été programmé sur la carte mémoire.

Dès que la carte mémoire a été retirée, les horaires de commutations de thermostat programmable sont à nouveau actifs.



Réinitialisation de thermostat programmable

- Appuyer sur les 4 touches simultanément
→ Vous pouvez maintenant choisir entre GARDER LE PROGRAMME et SUPPRIMER LE PROGRAMME

6. Caractéristiques techniques

Tension nominale :	230 V AC, +10 % / -15 %
Fréquence :	50 – 60 Hz
Consommation propre	1,4 W
Puissance en mode Éco :	1,36 W
Sortie de commutation :	il est possible de commuter n'importe quel conducteur externe
Tension au niveau de l'entrée de capteur :	très basse tension de sécurité (TBTS/SELV) (Safety Extra-Low Voltage) env. 3,5 V
Contact :	inverseur
Ouverture :	<3 mm (μ)
Puissance de commutation max	10 A / 250 V AC, $\cos \varphi = 1$; 250 V AC, $\cos \varphi = 0,6$
Puissance de commutation min. :	10 mA / 230 V AC 100 mA / 12 V AC / DC
Type de capteur :	NTC
Longueur de capteur :	max. 50 m
Fonctionnement :	type 1 B suivant 60730-1
Température ambiante admissible :	0 °C ... +50 °C
Classe de protection :	II selon la norme EN 60730-1 en cas de montage conforme
Degré de protection :	IP 20 selon la norme EN 60529
Précision de marche :	$\leq \pm 0,25$ s/jour (température ambiante +25 °C)
Réserve de marche :	10 ans (pile au lithium) par +20 °C
Degré de pollution :	2
Tension assignée de tenue aux chocs :	4 kV

7. Contact

Theben AG
Hohenbergstr. 32
D-72401 Haigerloch
ALLEMAGNE
Tél. +49 7474 692-0
Fax +49 7474 692-150

Assistance téléphonique

Tél. +49 7474 692-369
hotline@theben.de

Adresses, numéros de téléphone, etc.
www.theben.fr