

# thebenHTS

307214  
1103107701

**FR** Détecteurs de présence

theRonda S360-101 DE WH  
2080565

theRonda S360-101 DE GR  
2080566

theRonda S360-101 AP WH  
2080555

theRonda S360-101 AP GR  
2080556



**1. Caractéristiques du produit** 5

**2. Sécurité** 6

**3. Utilisation conforme à l'usage prévu** 7

**4. Fonctionnement** 7

Description des fonctions 8

Canal A lumière  8

Canal H présence  9

**5. Zone de détection** 10



Mesure de luminosité 11

## 6. Montage 13

Montage en saillie au plafond 14

## 7. Câblage 15

Montage simple 15

## 8. Réglages 15

Paramètre via la télé-  
commande 16

Instructions de commande via  
la télécommande 18

Valeur de commutation de la lu-  
minosité du canal A lumière 18

Temporisation à l'extinction  
du canal A lumière 19

Temporisation à l'extinction  
du canal H présence 20

Temporisation d'enclenchement

du canal H présence	20
Sensibilité de détection	21
Adresse de groupes du canal A lumière	21
Affichage LED du mouvement	22
Réglages d'usine	22
<b>9. Mise en service</b>	<b>23</b>
Comportement à la mise en service	23
Test de la zone de détection	23
<b>10. Caractéristiques techniques</b>	<b>24</b>
Aperçu des produits	26
Dépannage	27
Affichage de la LED	27
Déclaration de garantie	28
Schémas cotés	29



**11. Accessoires 31**

**12. Contact 33**



# 1. Caractéristiques du produit

- Détecteur de présence passif à infrarouge pour montage au plafond
- Zone de détection circulaire 360°, jusqu'à Ø 9 m (64 m<sup>2</sup>)
- Commande automatique en fonction de la présence et de la luminosité des systèmes d'éclairage et CVC
- Mesure de lumière mixte, appropriée pour des lampes fluorescentes (FL / PL / ESL), halogène, à incandescence et LED
- Canal A lumière : relais, 230 V
- Mode automatique
- Valeur de commutation de la luminosité réglable, fonction d'apprentissage
- Fonction impulsions pour minuteries d'éclairage d'escalier
- Canal H, présence : relais, libre de potentiel pour commande CVC par exemple
- Temporisation à l'enclenchement et temporisation à l'extinction réglables
- Sensibilité de détection réglable
- Mise en service immédiate grâce aux pré-réglages en usine
- Mode test pour vérifier le fonctionnement et la zone de détection
- Montage en faux plafond avec ressorts, type DE
- Montage en saillie au plafond, type AP



- Télécommande de l'utilisateur « theSenda S » (en option)
- Télécommande de gestion « SendoPro » (en option)
- Télécommande de service « theSenda P » (en option)

## 2. Sécurité



 **AVERTISSEMENT**

**Danger de mort, risque d'électrocution ou d'incendie !**

- Seul un électricien spécialisé est habilité à procéder au montage !

- Les travaux à réaliser sur les installations électriques doivent être confiés exclusivement à des électriciens spécialisés ou à des personnes en formation placées sous la direction et la surveillance d'un électricien spécialisé respectant les règles électrotechniques !
- Lors des travaux sur les installations électriques, veiller à respecter toutes les directives de sécurité nationales en vigueur ! Mettre le câble hors tension avant de procéder au montage !

- L'appareil ne nécessite aucune maintenance. Les dégâts occasionnés par l'ouverture de l'appareil ou l'introduction d'objets de quelque nature que ce soit ne sont pas couverts par la garantie.

### 3. Utilisation conforme à l'usage prévu

Le détecteur de présence a été conçu pour une installation à l'intérieur. L'utilisation du détecteur de présence se limite exclusivement à l'usage défini par contrat entre le fabricant et l'utilisateur. Tout autre type d'utilisation est considéré comme non conforme à l'usage prévu. Le fabricant décline toute responsabilité pour les dommages qui en résulteraient.

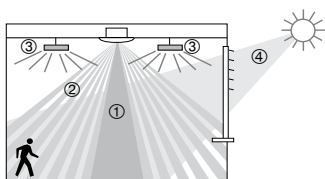
### 4. Fonctionnement

Le détecteur de présence s'installe de préférence dans les zones de passage comme les couloirs, les escaliers, les toilettes, les caves et les garages, mais il convient également aux zones résidentielles où il permet de commander l'éclairage ainsi que les systèmes CVC tout en offrant confort et efficacité énergétique. Le contact de commutation

« Lumière » allume l'éclairage en cas de présence et de luminosité insuffisante. En revanche, il l'éteint en cas d'absence ou de luminosité suffisante.

Le contact de commutation « Présence » commande les systèmes de chauffage, de ventilation et de climatisation. Le contact se ferme en cas de présence. Une temporisation à l'enclenchement permet de retarder l'activation.

## Description des fonctions



- ① Mesure de lumière mixte
- ② Détection de présence
- ③ Lumière artificielle
- ④ Lumière naturelle rasante

## Canal A lumière

Le comportement de commutation est commandé par la présence et la luminosité. Le contact de commutation du canal A Lumière se ferme en cas d'obscurité et de présence. Il s'ouvre avec la temporisation à l'extinction prédéfinie lorsque la luminosité est suffisante ou en cas d'absence.



## Temporisation à l'extinction

La temporisation à l'extinction permet un arrêt temporisé de l'éclairage une fois que les personnes ont quitté la pièce. La temporisation à l'extinction est réglable de 10 s à 60 min.

## Automatique

La commande d'éclairage du détecteur de présence est entièrement automatique pour plus de confort. En mode « Automatique », l'éclairage s'allume et s'éteint automatiquement.

## Fonction d'impulsions

La temporisation à l'extinction peut être réglée sur impulsions pour commander des minuteries d'éclairage d'escalier existantes. La sortie de l'éclairage génère alors une impulsion de 0,5 s toutes les 10 s en cas de présence et d'obscurité.

## Canal H présence

Le canal H présence est utilisé pour commander un système CVC. Le comportement de commutation du contact sans potentiel n'est influencé que par la présence, et non par la luminosité. Si le contact est fermé, la temporisation à l'extinction est relancée à chaque mouvement.



## Temporisation à l'enclenchement

La temporisation à l'enclenchement empêche l'activation immédiate. Le contact ne se ferme qu'après expiration de la temporisation à l'enclenchement, à condition que des personnes soient constamment présentes dans la pièce.

## Temporisation à l'extinction

La temporisation à l'extinction permet un arrêt temporisé des appareils de CVC et des systèmes une fois que les personnes ont quitté la pièce. La temporisation à l'extinction est réglable de 10 s à 120 min.

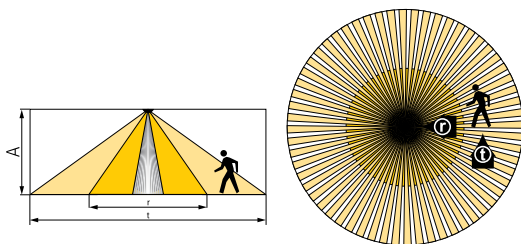


## 5. Zone de détection

La zone de détection circulaire du détecteur de présence theRonda S couvre une zone de détection moyenne. Tenir compte du fait que les personnes assises sont détectées dans des zones de dimensions différentes. La hauteur de montage recommandée se situe entre 2 m et 4 m. Plus la hauteur augmente, moins le détecteur de présence est sensible. De plus, les tailles et la distance entre les zones actives et passives du détecteur de présence augmentent. La portée de détection diminue lorsque la température augmente.

## Personnes assises

Le détecteur de présence réagit de façon très sensible aux plus légers mouvements. Les données se réfèrent aux plus petits mouvements à hauteur de table (env. 0,80 m). À partir d'une hauteur de montage  $> 3$  m, la sensibilité de détection diminue. Les mouvements doivent être prononcés pour être détectés de manière univoque.



Hauteur de montage (A)	Transversal (t)	Frontal (r)	Personnes assises (s)
2,0 m	Ø 7,0 m (38 m <sup>2</sup> )	Ø 2,5 m (5 m <sup>2</sup> )	Ø 2,5 m (5 m <sup>2</sup> )
2,5 m	Ø 7,0 m (38 m <sup>2</sup> )	Ø 3,0 m (7 m <sup>2</sup> )	Ø 3,0 m (7 m <sup>2</sup> )
3,0 m	Ø 8,0 m (50 m <sup>2</sup> )	Ø 4,0 m (13 m <sup>2</sup> )	Ø 4,0 m (13 m <sup>2</sup> )
3,5 m	Ø 8,0 m (50 m <sup>2</sup> )	Ø 4,0 m (13 m <sup>2</sup> )	–
4,0 m	Ø 9,0 m (64 m <sup>2</sup> )	Ø 4,0 m (13 m <sup>2</sup> )	–

Toutes les données sont des valeurs indicatives.

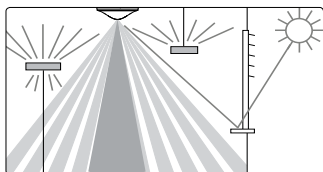
## Mesure de luminosité

Le détecteur de présence mesure la lumière artificielle et la lumière naturelle qui est directement réfléchi sous le détecteur (angle d'ouverture

env. 120°). L'emplacement de montage est utilisé comme référence du niveau d'éclairage. Le rayonnement direct influe sur la mesure de la lumière.

- Éviter de placer des lampadaires ou éclairages suspendus directement sous le détecteur.

Si la mesure de luminosité est désactivée, le canal A lumière ne commute qu'en fonction de la présence (valeur de commutation de la luminosité réglée sur « Mesure désactivée » via la télécommande).

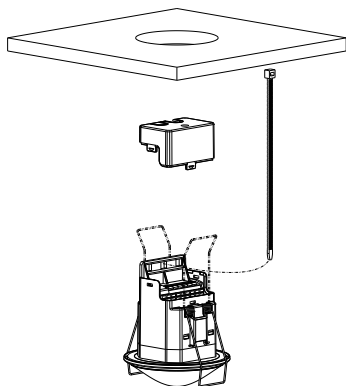


## Lampes adaptées

Le détecteur de présence est conçu pour le fonctionnement de lampes fluorescentes, lampes fluorescentes compactes, lampes halogène, à incandescence et LED. En raison des courants à l'enclenchement élevés des ballasts électroniques ainsi que des pilotes de LED, le nombre maximal commutable est limité. L'utilisation d'un contacteur électromagnétique externe peut être une solution en cas de charges élevées. Toutes les charges commutées doivent être déparasitées de manière adéquate.

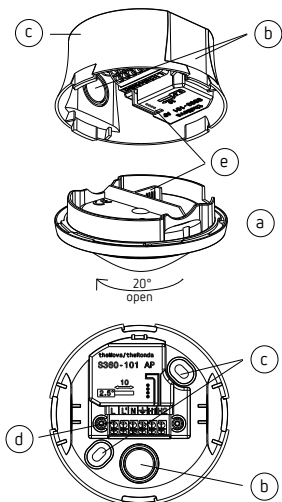
## 6. Montage

### Montage intégré dans le plafond



Montage dans des faux-plafonds d'une épaisseur de 0,5 mm à 3 cm. Le diamètre de la découpe au plafond doit être compris entre 62 mm et 70 mm. La décharge de traction de câble est réalisée avec un serre-câbles (largeur de 3,5 mm à 4,8 mm). Le détecteur requiert une vue dégagée sur les personnes. La hauteur de montage ne doit pas être inférieure à 1,7 m ni supérieure à 4 m.

## Montage en saillie au plafond



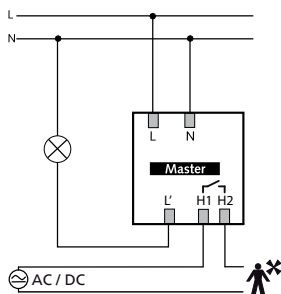
- ▶ Tourner le capteur (a) d'environ 20° dans le sens inverse des aiguilles d'une montre jusqu'au point d'arrêt.
- ▶ Retirer le capteur.
- ▶ Effectuer les découpes nécessaires (b) pour le passage de câbles.
- ▶ Monter le bloc d'alimentation (c) sur les orifices de fixation (c) prévus au mur.
- ▶ Câblage conformément à la description de la borne enfichable, section de câble 0,25 mm – 2,5 mm<sup>2</sup> (d)
- ▶ Positionner le capteur (a) et faire attention au connecteur (e).

## 7. Câblage

Les détecteurs de présence peuvent être utilisés comme maître dans un montage unique. En cas de montage en parallèle des sorties lumière (L'), s'assurer que tous les détecteurs montés en parallèle sont raccordés à la même phase.

### Montage simple

En montage simple, le détecteur de présence maître détecte la présence et la luminosité et commande l'éclairage.



## 8. Réglages

Le détecteur de présence theRonda S n'a aucun potentiomètre. Les détecteurs de présence sont livrés avec un réglage de base qui leur permet de fonctionner immédiatement. Les prescriptions sont des valeurs indicatives. Pour procéder à la mise en

service, la télécommande de gestion « SendoPro 868-A » et la télécommande de service « theSenda P » sont disponibles en option. Elles permettent de procéder à distance aux réglages souhaités.

## Paramètre via la télécommande

Pour l'assistance pendant la mise en service, ainsi que pour les opérations de service après-vente, les paramètres suivants peuvent être consultés ou modifiés à l'aide de la télécommande :

Paramètre	Description	Consultable SendoPro 868-A	Modifiable SendoPro 868-A	Modifiable the-Senda P
Valeur de commutation de la luminosité du canal A Lumière	Plage de valeurs en lux	x	x	x
	Arrêt de la mesure	x	x	x
Valeur réelle de luminosité pour le canal A lumière	Plage de valeurs en lux	x		
Temporisation à l'extinction du canal A lumière	Plage de valeurs en secondes / minutes		x	x
	Impulsions		x	x
Temporisation à l'extinction du canal H présence	Plage de valeurs en secondes / minutes		x	x
Temporisation à l'enclenchement H	Plage de valeurs en secondes / minutes		x	
Sensibilité de détection (IRP)	Plage de valeurs en niveaux		x	x
Adresse de groupes du canal A lumière	Tous / I / II / III		x	



Paramètre	Description	Consultable SendoPro 868-A	Modifiable SendoPro 868-A	Modifiable theSenda P
Affichage LED du mouvement	Arrêt / marche		x	

Les paramètres sont envoyés par infrarouge au détecteur de présence avec la télécommande de gestion « SendoPro 868-A » ou la télécommande d'installation « theSenda P ». Les paramètres modifiés sont immédiatement enregistrés et appliqués par le détecteur.

La télécommande de gestion « SendoPro 868-A » permet de consulter les paramètres en envoyant progressivement les valeurs au détecteur. Si la valeur émise est inférieure au paramètre réglé, la LED s'allume brièvement. Si la valeur émise est identique ou supérieure au paramètre réglé, la LED clignote lentement pendant 2 secondes.



# Instructions de commande via la télécommande

Instruction de commande	Description	Déclen- chable SendoPro 868-A	Déclen- chable theSenda P
Apprentissage du canal A Lumière	La valeur de la luminosité actuelle mesurée est enregistrée en tant que valeur de commutation de la luminosité. Les valeurs dépassant la plage autorisée sont automatiquement ramenées à la valeur limite correspondante.	x	x
Commuter la lumière	Le groupe d'éclairage peut être activé et désactivé.	x	x
Test de présence	Marche / arrêt	x	x
Redémarrage	Redémarrer le détecteur	x	x
Réglages d'usine	Tous les paramètres et réglages sont restaurés à l'état de livraison.	x	

## Valeur de commutation de la luminosité du canal A lumière

La valeur de commutation de la luminosité A définit la luminosité minimale souhaitée. La luminosité actuelle est mesurée en dessous du détecteur de présence. Si cette luminosité actuelle est inférieure à la valeur de commutation, l'éclairage est allumé, tant qu'une présence est détectée.

## Plage de valeurs

Valeurs de luminosité avec télécommande de gestion « SendoPro 868-A »	30 - 3 000 lux
Dans le cas de la télécommande d'installation « theSenda P », les valeurs suivantes sont disponibles :	30, 300, 500, 800 lux

(La valeur de luminosité (lux) actuelle mesurée peut être enregistrée avec l'instruction d'apprentissage pour la télécommande de gestion « SendoPro 868-A » ou avec la touche d'apprentissage pour la télécommande d'installation « theSenda P ».)

Les valeurs dépassant la plage autorisée sont automatiquement ramenées à la valeur limite correspondante.

- Désactivation de la mesure de luminosité (la luminosité n'a aucune influence)
- Le canal A lumière commute toujours en fonction de la présence / l'absence.

Télécommande de gestion « SendoPro 868-A », télécommande d'installation « theSenda P »	Mesure désactivée Touche ☼
--	-------------------------------



## Temporisation à l'extinction du canal A lumière

### Plage de valeurs

Valeurs réglables avec la télécommande de gestion « SendoPro 868-A »	10 s - 60 min
Dans le cas de la télécommande d'installation « theSenda P », les valeurs suivantes sont disponibles	10 s, 30 s, 60 s, 2 min, 10 min, 20 min, 60 min

Commande pour minuterie d'éclairage d'escalier (0,5 s « on » (marche) / 10 s « off » (arrêt))  
« SendoPro 868-A »  
« theSenda P »

Impulsions  
Touche  1

## Temporisation à l'extinction du canal H présence

Le canal présence est activé par la présence (sans influence de la luminosité). En cas de présence, le contact de relais ne s'ouvre que si la temporisation à l'extinction réglée est écoulee.

### Plage de valeurs

Valeurs réglables « SendoPro 868-A »	10 s – 120 min
Valeurs réglables « theSenda P »	10 s, 30 s, 60 s, 2 min, 10 min, 20 min, 120 min



## Temporisation d'enclenchement du canal H présence

En cas de présence, le contact du relais ne se ferme que si la temporisation à l'enclenchement réglée est écoulee.

### Plage de valeurs (uniquement avec télécommande de gestion « SendoPro 868-A »)

Valeurs réglables	0 s, 30 s, 1 – 10 min
Aucune temporisation à l'enclenchement (le contact de relais se ferme immédiatement en cas de présence)	0 s

## Sensibilité de détection

Le détecteur comporte 5 niveaux de sensibilité. Le réglage de base correspond au niveau moyen (3). La sélection de l'état de fonctionnement Test de présence ne modifie pas le niveau de sensibilité réglé.

La télécommande de gestion « SendaPro 868-A » permet de sélectionner le niveau 1 à 5 et de l'envoyer au détecteur.

La télécommande d'installation « theSenda P » permet de réduire ou d'augmenter la sensibilité d'un niveau à chaque pression sur la touche.

Niveau	Sensibilité
1	Très peu sensible
2	Peu sensible
3	Standard
4	Sensible
5	Très sensible

## Adresse de groupes du canal A lumière

Ce paramètre sert en cas d'utilisation de la télécommande de l'utilisateur « theSenda S ». Une adresse de groupe peut être attribuée au canal A lumière.

Les adresses de groupes dans le détecteur peuvent être programmées à l'aide de la télécommande « theSenda S » ou « SendaPro 868-A ».



## Plage de valeurs de l'adresse de groupe

Valeurs réglables « SendoPro 868-A »	I, II, III, Tous
Valeurs réglables « theSenda S »	I, II

## Affichage LED du mouvement

La détection des mouvements peut être affichée à l'aide de la LED.

### Plage de valeurs (uniquement avec télécommande de gestion « SendoPro 868-A »)

Aucun affichage de la détection des mouvements.	Arrêt
La LED est allumée lorsqu'un mouvement est détecté. Sinon elle est éteinte.	Marche

## Réglages d'usine

Le détecteur de présence theRonda S360-101 est livré avec les valeurs de paramètre suivantes :

Paramètre	Valeur
Valeur de commutation de la luminosité du canal A Lumière	300 lux
Temporisation à l'extinction du canal A Lumière	10 min
Temporisation à l'extinction du canal H présence	10 min
Temporisation à l'enclenchement H présence	0 s
Sensibilité de détection (IRP)	Niveau 3
Adresse de groupes du canal A lumière	I
Affichage LED du mouvement	Arrêt

## 9. Mise en service

### Comportement à la mise en service

Après chaque mise en tension, le détecteur de présence initie d'abord une phase de démarrage de 30 s, puis commute en mode de fonctionnement normal. Une LED indique l'état actuel :

#### 1. Phase de démarrage (30 s)

- La LED rouge clignote toutes les secondes, les deux contacts de commutation sont fermés (éclairage et présence en marche).
- Le détecteur ne réagit pas aux instructions de la télécommande.
- En cas d'absence, les deux contacts s'ouvrent après 30 s.

#### 2. Opérationnel

Le détecteur est prêt à fonctionner (LED éteinte).

### Test de la zone de détection

Le mode de test de la zone de détection sert à vérifier la détection de présence et le câblage. Le mode Test Présence peut être activé à l'aide de la télécommande de gestion « SendoPro 868-A » et de la télécommande d'installation « theSenda P ».



## Réglage du mode de test de la zone de détection avec la télécommande

- Lors du réglage du mode test avec la télécommande, le détecteur passe directement en mode test :
  - Chaque mouvement est affiché par la LED.
  - En cas de mouvement, les contacts de commutation d'éclairage et de présence se ferment.
  - En cas de présence, le contact de commutation de l'éclairage s'ouvre après 10 s.
  - La mesure de luminosité est désactivée, le détecteur ne réagit pas à la luminosité.
  - L'apprentissage ne peut pas être activé en mode test.
- Le mode test se termine automatiquement après 10 min.  
Le détecteur redémarre (voir Comportement à la mise en service).







## 10. Caractéristiques techniques

Tension de service	230 V CA +/- 10 %
Fréquence	50 Hz
Appareil de protection en amont :	13 A
Consommation propre	env. 0,5 W
Type de montage	Montage au plafond
Hauteur de montage recommandée	2,0 – 3,0 m / max. 4 m
Hauteur minimale	> 1,7 m
Zone de détection	horizontale 360° verticale 120°





Portée maximale	Ø 4 m (h.m. 3 m) / 13 m <sup>2</sup> personnes assises Ø 4 m (h.m. 3 m) / 13 m <sup>2</sup> personnes en mouvement radial Ø 8 m (h.m. 3 m) / 50 m <sup>2</sup> personnes en mouvement tangentiel
Plage de réglage de la valeur de commutation de la luminosité	30 – 3 000 lux
Temporisation à l'extinction de la lumière A Lumière	10 s – 60 min / impulsions
Temporisation à l'extinction du canal H présence	10 s – 120 min
Canal A lumière	Relais 230 V / 10 A, microcontact
Puissance de commutation max. $\cos \varphi$ 1 ohmique	2 300 W 
Puissance de commutation max. $\cos \varphi$ 0,5	1 150 VA   
Puissance de commutation max. de LED	Consulter le fabricant au sujet de $\cos \varphi$
Valeurs indicatives Lampe à LED < 2 W Lampe à LED ≥ 2 W	25 W 70 W
Valeur indicative du courant à l'enclenchement max.	400 A / 200 $\mu$ s
Nombre max. de ballasts électroniques T5 / T8	10x 54 / 58 W, 16x 35 / 36 W 5x 2x 54 / 58 W 8x 2x 35 / 36 W
Canal H, présence	Relais, libre de potentiel, base isolée
Tension maximale	220 V CC / 250 V CA
Puissance de commutation maximale	50 W / 50 VA (max. 2 A)
Charge minimale recommandée	0,5 mV / 10 mA
Type de raccordement	Bornes enfichables
Section de câble max.	max. 2,5 mm <sup>2</sup>

Indice de protection : theRonda S360-101 DE	IP 20 IP 54 à l'état monté
Indice de protection : theRonda S360-101 AP	IP 54
Température ambiante	-15 °C à +50 °C
Déclaration CE de conformité	Cet appareil répond aux exigences de protection de la directive sur la compatibilité électromagnétique 2014 / 30 / UE et de la directive 2014 / 35 / UE.

## Aperçu des produits



Type de montage	Canal	Tension de service	Couleur	Type	Référence
Montage au plafond	Éclairage   CVC	230 V CA	Blanc	theRonda S360 -101 DE WH	2080565
Montage au plafond	Éclairage   CVC	230 V CA	Gris	theRonda S360 -101 DE GR	2080566
Montage au plafond	Éclairage   CVC	230 V CA	Couleur spéciale selon la demande du client	theRonda S360 -101 DE SF	2080568
Montage au plafond	Éclairage   CVC	230 V CA	Blanc	theRonda S360 -101 AP WH	2080555
Montage au plafond	Éclairage   CVC	230 V CA	Gris	theRonda S360 -101 AP GR	2080556
Montage au plafond	Éclairage   CVC	230 V CA	Couleur spéciale selon la demande du client	theRonda S360 -101 AP SF	2080558

## Dépannage

Défaut	Cause
L'éclairage ne s'allume pas en cas de présence et d'obscurité	La luminosité est réglée sur une valeur trop basse ; l'éclairage a été désactivé par la télécommande « theSenda S » ; la personne n'est pas dans la zone de détection ; un ou des obstacles entravent la détection ; la temporisation à l'extinction est réglée sur une valeur trop courte
L'éclairage ne s'éteint pas ou s'allume automatiquement en cas d'absence	Attendre la fin de la temporisation à l'extinction ; Des sources de perturbations sont présentes dans la zone de détection : radiateur soufflant, ampoule / projecteur halogène, objets en mouvement (par ex. rideaux devant une fenêtre ouverte) ; Charge (ballasts électroniques, relais) pas encore déparasitée
Clignotement d'erreur (4 x par seconde)	Défaut en mode autotest ; l'appareil n'est pas opérationnel !



## Affichage de la LED

LED	Description
Clignotement toutes les secondes	Le détecteur de présence est en phase de démarrage.
Clignotement pendant 2 s	L'instruction émise via infrarouge par la télécommande a été acceptée par le détecteur de présence.
Allumage rapide	L'instruction émise via infrarouge par la télécommande a été rejetée par le détecteur de présence. Cette instruction est incorrecte. Vérifier le type de détecteur ou le paramètre sélectionné sur la télécommande « SendaPro ».
Clignotement rapide	Clignotement d'erreur : le détecteur de présence a identifié une erreur.
Allumage ou clignotement irrégulier	Le détecteur de présence est en mode de test de la zone de détection ou « Affichage LED du mouvement » est activé. La LED signale la détection de mouvements.

## Déclaration de garantie

Les détecteurs de présence proposés par Theben HTS sont fabriqués avec le plus grand soin et dans le respect des technologies les plus modernes, puis soumis à une inspection de qualité. Theben HTS AG garantit donc leur bon fonctionnement dans le cadre d'une utilisation conforme à l'usage prévu. S'ils devaient néanmoins présenter le moindre défaut, Theben HTS AG s'engage à accorder une garantie dans la limite de ses Conditions Générales de Vente.

Tenir compte des points suivants :

- Le délai de garantie est de 24 mois à compter de la date de fabrication.
- La garantie sera annulée si vous ou des tiers procédez à des modifications ou à des réparations sur les appareils.
- Dans la mesure où le détecteur de présence est raccordé à un système piloté par logiciel, la garantie ne s'applique à ce raccordement que si les spécifications d'interface indiquées ont été respectées.

Nous nous engageons à réparer ou à remplacer aussi rapidement que possible toutes les pièces faisant l'objet de la livraison, dont il aura été prouvé dans le délai de garanti consenti qu'elles ont été détériorées ou sont inutilisables en raison de matériaux impropres, d'une fabrication incorrecte ou d'une finition inadaptée.



## Renvoi

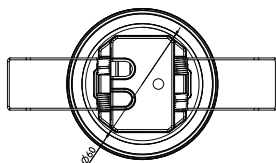
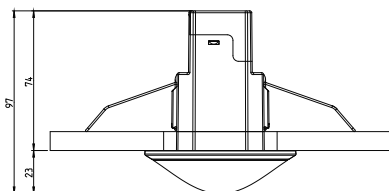
En cas de recours en garantie, l'appareil accompagné du bon de livraison et d'une description succincte du défaut est à renvoyer au distributeur concerné.

## Droits de propriété industrielle

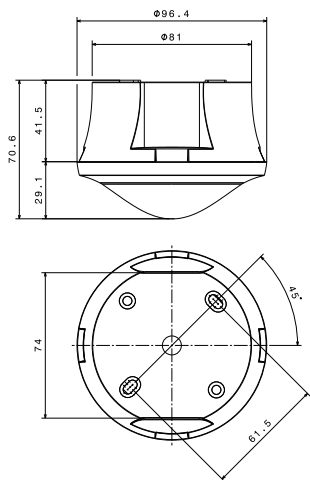
La conception, le matériel et les logiciels de ces appareils sont protégés par les lois sur la propriété intellectuelle.

## Schémas cotés

### theRonda S360-101 DE



# theRonda S360-101 AP



## 11. Accessoires

SendoPro 868-A

Réf. : 9070675

Détails > [www.theben.de](http://www.theben.de)



theSenda S

Réf. : 9070911

Détails > [www.theben.de](http://www.theben.de)



theSenda P

Réf. : 9070910

Détails > [www.theben.de](http://www.theben.de)





## 12. Contact

### **Theben HTS AG**

Im Langhag 7b

8307 Effretikon

SUISSE

Tél. +41 52 355 17 00

Fax +41 52 355 17 01

Assistance téléphonique

Tél. +41 52 355 17 27

support@theben-hts.ch

www.theben-hts.ch

### **Tous les pays, sauf la Suisse**

#### **Theben AG**

Hohenbergstraße 32

72401 Haigerloch

ALLEMAGNE

Tél. : +49 7474 692-0

Fax : +49 7474 692-150

Assistance téléphonique

Tél. : +49 7474 692-369

hotline@theben.de

www.theben.de

