

theMova S360-100 AP GR

N° de réf.: 1030551

theben

Détecteurs de présence et de mouvement
Montage au plafond intérieur

Description des fonctions

- Détecteur de mouvement passif-infrarouge pour montage au plafond
- Zone de détection circulaire 360 °, jusqu'à Ø 8 m (64 m²)
- 1 canal lumière
- Mesure de lumière mixte, appropriée pour des lampes fluorescentes (FL/PL/ESL), à halogène, à incandescence et LED
- Valeur de commutation de la luminosité réglable, fonction d'apprentissage, avec télécommande
- Temporisation à l'enclenchement et temporisation à l'extinction réglables avec télécommande
- Fonction impulsions
- Mode test pour vérifier fonctionnement et zone de détection
- Appareil pré-réglé en usine. Les paramétrages peuvent être modifiés avec la télécommande theSenda P réf. 9070910
- Télécommande utilisateur theSenda S, télécommande de paramétrage theSenda P (en option)



Caractéristiques techniques

theMova S360-100 AP GR	
Tension d'alimentation	230 V CA
Fréquence	50 Hz

theMova S360-100 AP GR	
Hauteur de montage	2 - 4 m
Type de montage	Montage au plafond, En saillie

Sous réserve de modifications ou d'erreurs

Pour plus d'informations, consulter: www.theben.fr/produit/1030551

Les données de charge sont déterminées avec des illuminants sélectionnés à titre d'exemple et sont donc des données typiques en raison du grand nombre de produits disponibles.

27/05/2026
Page 1 de 4

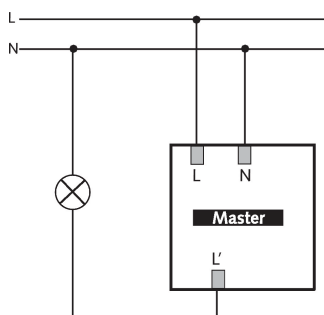
theMova S360-100 AP GR

N° de réf.: 1030551

Caractéristiques techniques

theMova S360-100 AP GR		theMova S360-100 AP GR	
Couleur	Gris	Tubes fluorescents/compacts	1150 VA (cos ϕ = 0,5)
Sortie de commutation	Lumière	Courant de commutation	max. 400 A / 200 μ s
Consommation propre	~0,5 W	Lampe LED < 2 W	25 W
Mesure de lumière	Mesure de lumière mixte	Lampe LED 2-8 W	250 W
Plage de réglage	30 - 3000 lx	Lampe LED > 8 W	250 W
Temporisation lumière	10 s - 60 min	Type de raccordement	Bornes à ressort
Type de contact de lumière	Relais 230 V/10 A μ -contact	Zone de détection	50 m ² (\varnothing 8 m)
Type de lampes	Lampes à incandescence/lampes à halogène, Lampes à fluorescence, Lampes fluocompactes, LEDs	Couverture angulaire	360°
Charge de lampes à incand./ halogène	2300 W	Température ambiante	-15°C ... 50°C
		Indice de protection	IP 54 (lorsqu'il est installé)

Schémas de raccordement



Zone de détection pour les applications de planification à une température de 21 °C

Hauteur de montage (A)	Zone frontale (R)	Zone transversale (t)
2 m	5 m ² 2,5 m	38 m ² 7 m
2,5 m	7 m ² 3 m	38 m ² 7 m
3 m	13 m ² 4 m	50 m ² 8 m
3,5 m	13 m ² 4 m	50 m ² 8 m
4 m	13 m ² 4 m	64 m ² 9 m

Sous réserve de modifications ou d'erreurs

Pour plus d'informations, consulter: www.theben.fr/produit/1030551

Les données de charge sont déterminées avec des illuminants sélectionnés à titre d'exemple et sont donc des données typiques en raison du grand nombre de produits disponibles.

27/05/2026

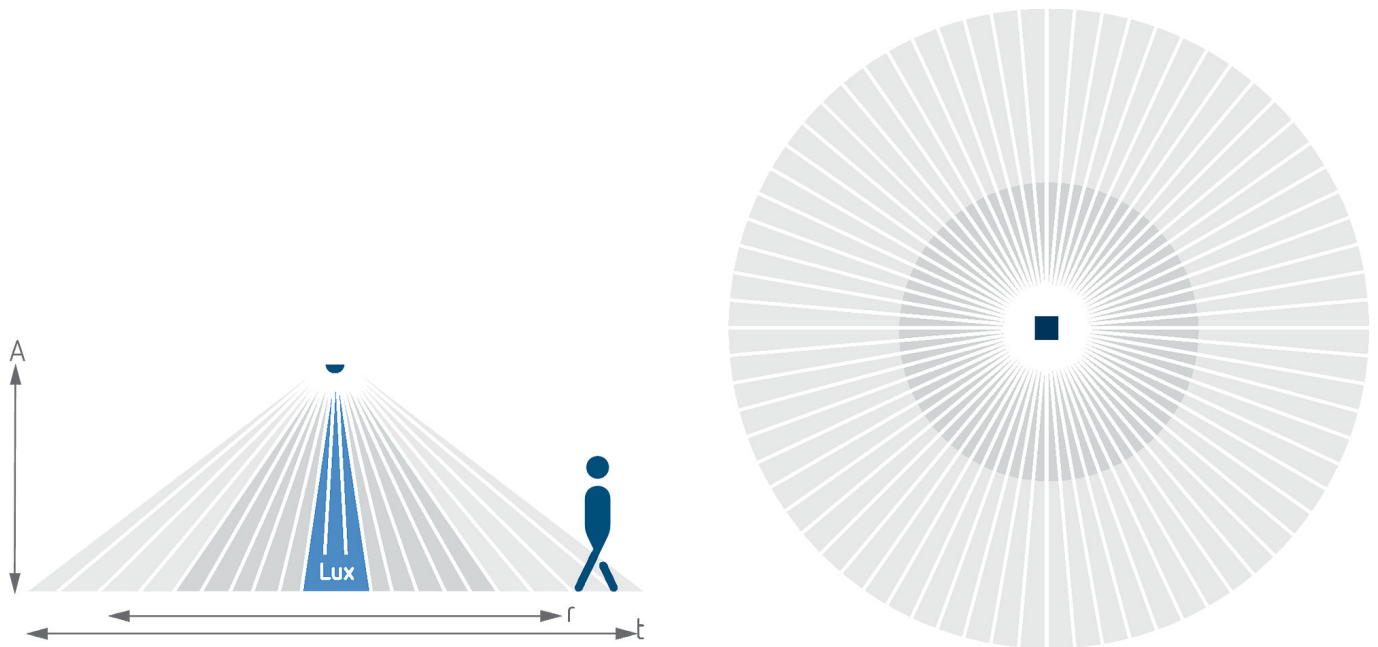
Page 2 de 4

theMova S360-100 AP GR

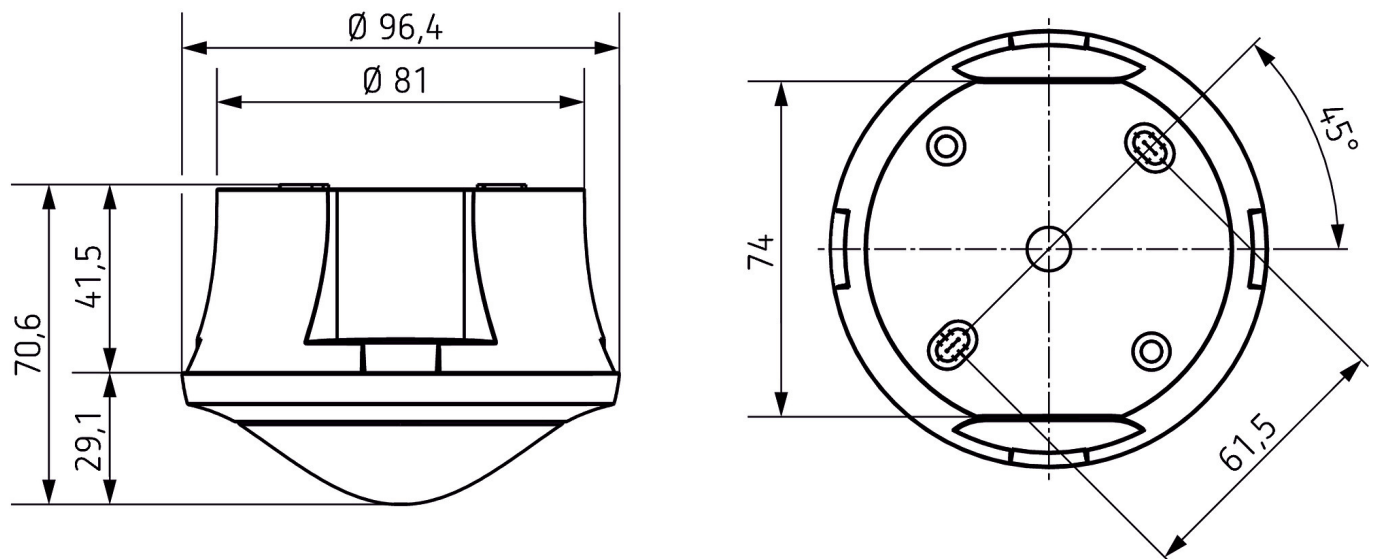
N° de réf.: 1030551

theben

Zone de détection pour les applications de planification à une température de 21 °C



Plans d'encombrement



Sous réserve de modifications ou d'erreurs

Pour plus d'informations, consulter: www.theben.fr/produit/1030551

Les données de charge sont déterminées avec des illuminants sélectionnés à titre d'exemple et sont donc des données typiques en raison du grand nombre de produits disponibles.

27/05/2026

Page 3 de 4

theMova S360-100 AP GR

N° de réf.: 1030551

theben

Accessoires

theSenda P

N° de réf.: 9070910



theSenda S

N° de réf.: 9070911



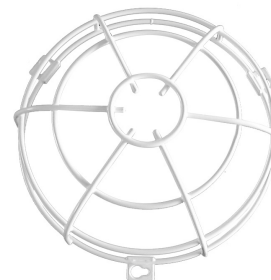
theSenda B

N° de réf.: 9070985



QuickSafe grille de protection

N° de réf.: 9070531



Sous réserve de modifications ou d'erreurs

Pour plus d'informations, consulter: www.theben.fr/produit/1030551

Les données de charge sont déterminées avec des illuminants sélectionnés à titre d'exemple et sont donc des données typiques en raison du grand nombre de produits disponibles.

27/05/2026

Page 4 de 4