

TR 635 top2

N° de réf.: 6350100

Contrôle du temps et de la lumière Horloges programmables digitales

Description des fonctions

- Horloge programmable digitale avec programme hebdomadaire
- 1 canal
- Textes à chaque étape de la programmation
- Date et heure prééglées
- Aucune restriction de fonction en l'absence de raccordement au réseau
- 84 emplacements mémoire
- Interface pour carte mémoire OBELISK top2 (programmation sur PC)
- Deuxième programme de commutation enfichable
- Copie de programmes
- Sauvegarde de programmes
- Réserve de mémoire de 10 ans (pile au lithium)
- Heures de commutation MARCHE / ARRÊT
- Programme par impulsions
- Programme cyclique
- Présélection de commutation
- Commutation MARCHE / ARRÊT permanente
- Minuterie
- Compteur horaire intégré
- Compteur horaire intégré
- Réinitialisable
- Programme vacances
- 2 Programmes aléatoires
- Éclairage de l'écran (désactivable)
- Code PIN
- Passage automatique à l'heure d'été/hiver
- Désactivable
- Les règles de basculement pour l'Europe, les États-Unis, ainsi que d'autres pays, sont préenregistrées dans l'appareil
- Il est possible de définir une règle de basculement personnalisée ou une date de basculement fixe



Caractéristiques techniques

| TR 635 top2 | |
|------------------------|---|
| Tension d'alimentation | 230 - 240 V AC |
| Fréquence | 50 - 60 Hz |
| Type de montage | Encastrement en façade de tableau/ montage mural |
| Type de contact | Inverseur |
| Sortie de commutation | Indépendant des phases |
| Distance d'ouverture | < 3 mm (μ) |
| Programme | Programme hebdomadaire |
| Fonctions de programme | MARCHE / ARRÊT, Impulsion, Cycle |

| TR 635 top2 | |
|---|-----------|
| Nombre de canaux | 1 |
| Nombre d'emplacements de mémoire | 84 |
| Réserve de mémoire | 10 Années |
| Puissance de commutation à 250 V AC, $\cos \varphi = 1$ | 16 A |
| Puissance de commutation à 250 V AC, $\cos \varphi = 0,6$ | 10 A |
| Charge de lampes à incand./ halogène | 2300 W |

Sous réserve de modifications ou d'erreurs

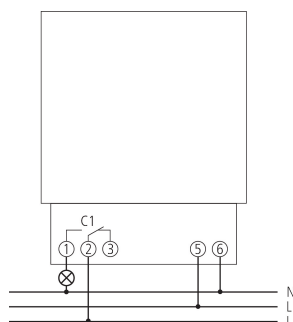
Pour plus d'informations, consulter: www.theben.fr/produit/6350100

Les données de charge sont déterminées avec des illuminants sélectionnés à titre d'exemple et sont donc des données typiques en raison du grand nombre de produits disponibles.

Caractéristiques techniques

| TR 635 top2 | | TR 635 top2 | |
|---|---------------------------------|--|--|
| Lampes fluocompactes | 90 W | Base de temps | Quartz |
| Lampe LED < 2 W | 20 W | Consommation stand-by | ~0,9 W |
| Lampe LED 2-8 W | 50 W | Carte mémoire comprise dans la livraison | - |
| Charge de tubes fluorescents (compensés en série), non compensée | 1000 VA | Type de raccordement | Bornes à vis |
| Charge de tubes fluorescents compensés en série | 1000 VA | Affichage | LCD-Anzeige mit Textzeile |
| Charge de tubes fluorescents (compensés en série), à compensation parallèle | 400 VA 42 µF | Éléments de commande | 4 touches à impulsion, 1 touche de remise à zéro |
| Période de commutation minimale | 1 s | Matériaux du boîtier et d'isolation | Thermoplastiques auto-extinguibles résistant aux hautes températures |
| Précision de marche à 25 °C | ≤ ± 0,5 s/jour (quartz) à 25 °C | Indice de protection | IP 20 |
| | | Classe de protection | II selon EN 60 730-1 |
| | | Température ambiante | -30°C ... 55°C |

Schémas de raccordement

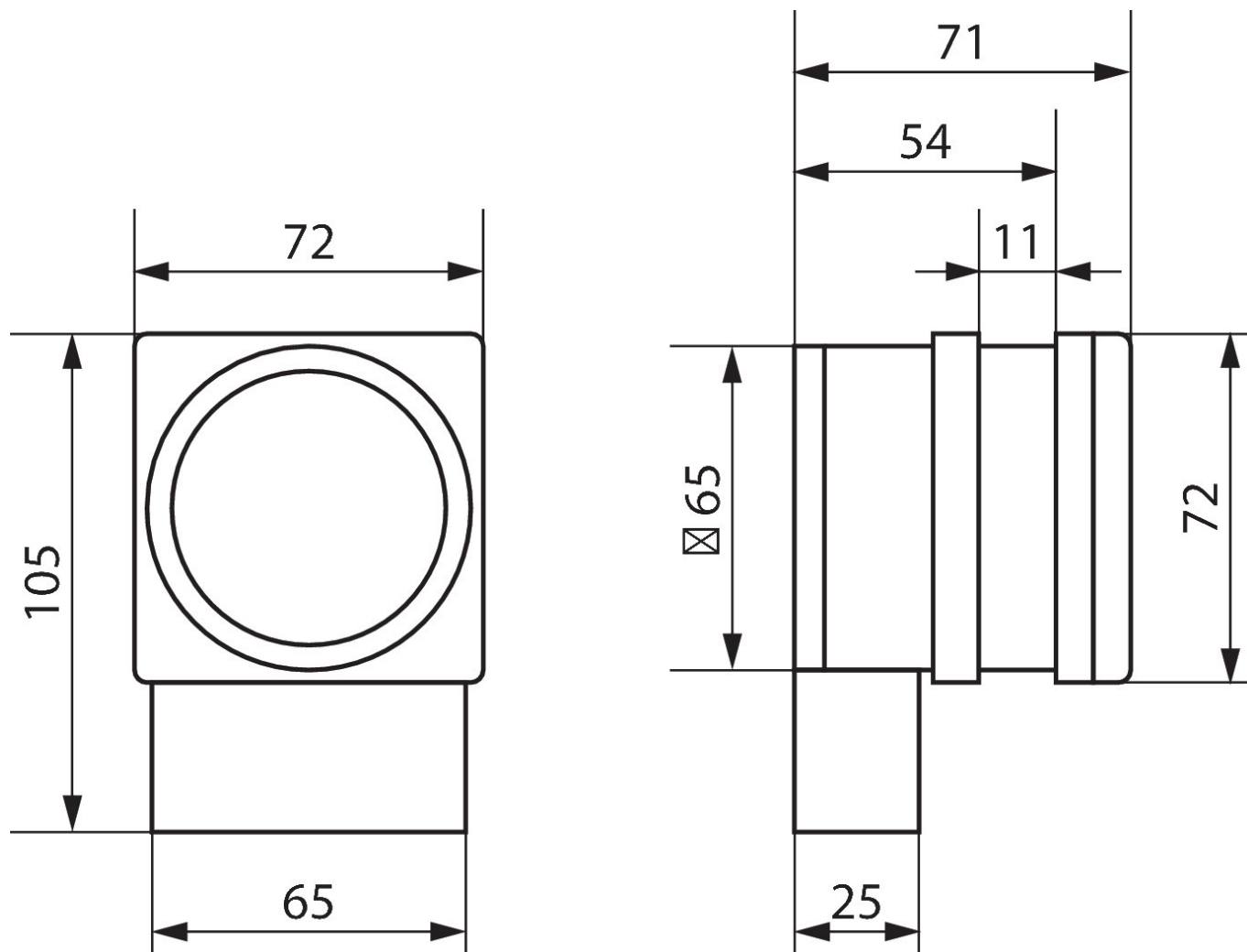


TR 635 top2

N° de réf.: 6350100

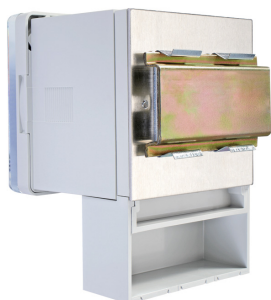
theben

Plans d'encombrement



Accessoires

Fixation rapide 72 x 72
N° de réf.: 9070071



Kit de programmation OBELISK top2/3
N° de réf.: 9070409



Carte mémoire OBELISK top2
N° de réf.: 9070404



Sous réserve de modifications ou d'erreurs

Pour plus d'informations, consulter: www.theben.fr/produit/6350100

Les données de charge sont déterminées avec des illuminants sélectionnés à titre d'exemple et sont donc des données typiques en raison du grand nombre de produits disponibles.